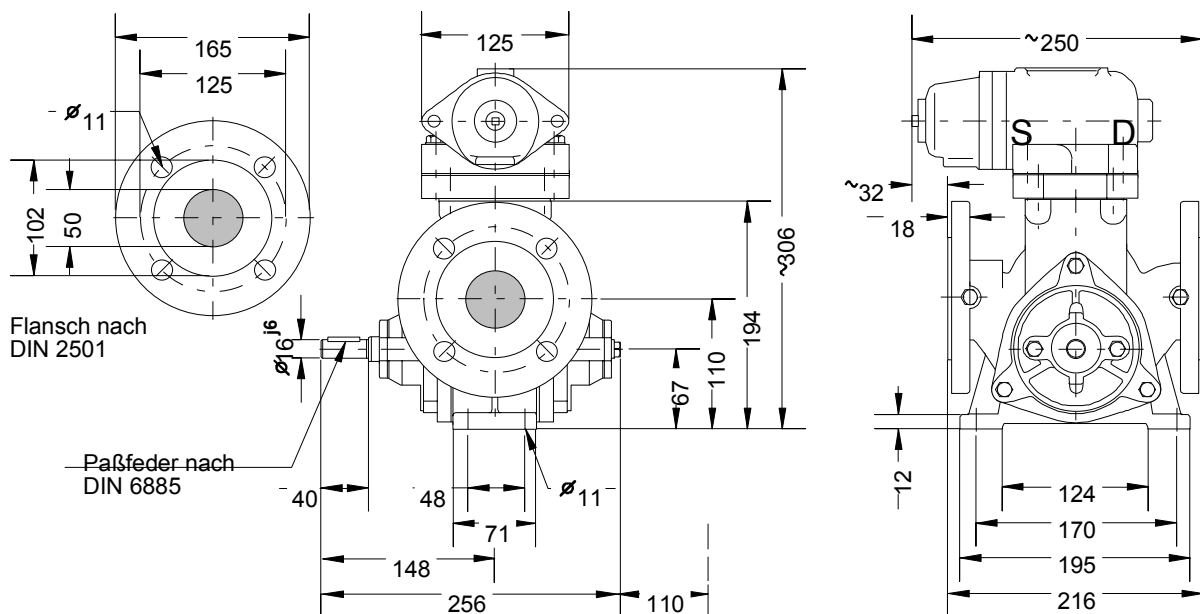
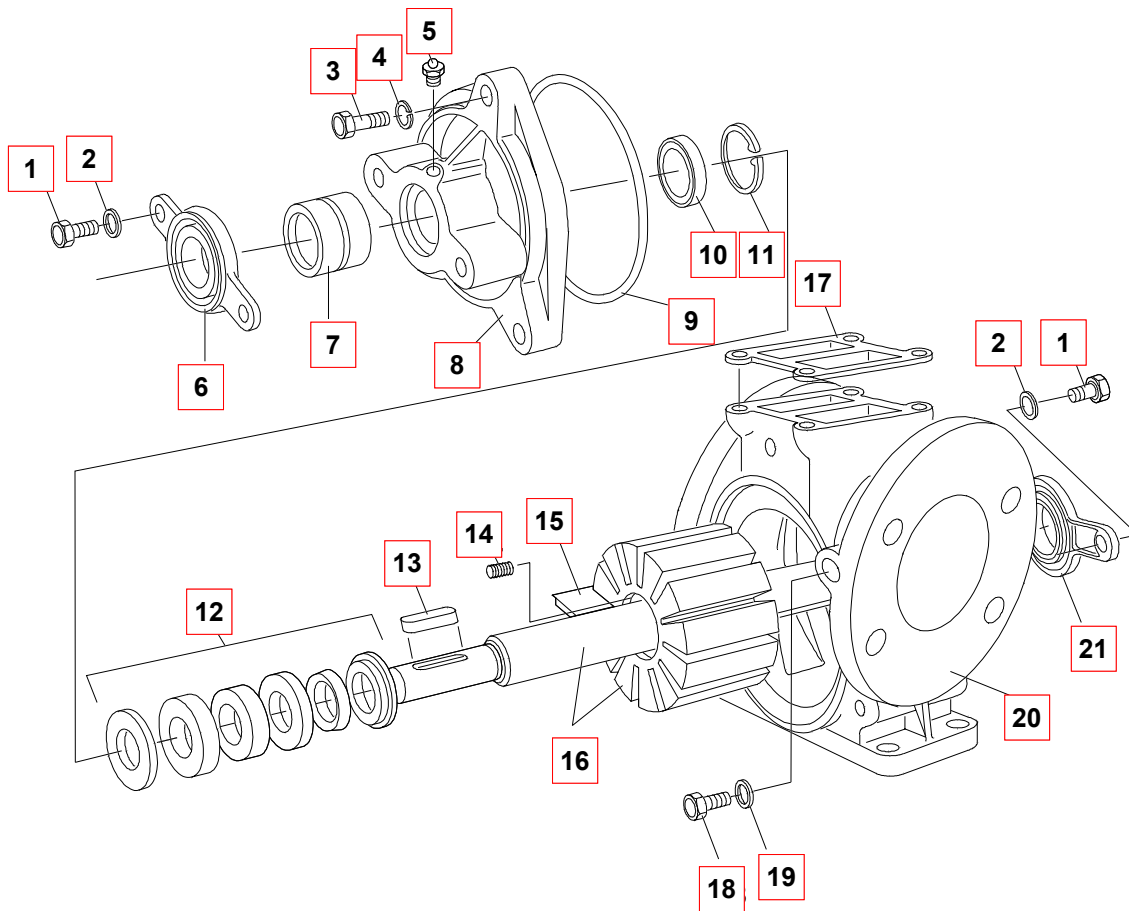


**Selbstansaugende Flügelzellenpumpe für dünnflüssige Mineralölprodukte, Lösemittel und andere nicht korrosive und / oder feststofffreie Medien.
Geignet für Einbau in Zone 1.**

4-Lochflansch DN 50, nach DIN 2501
rechtsdrehend, Gehäuse: PN 16
Gehäusematerial GGG 50, ChemCoat
Tefzel-Flügel, PTFE an der GLRD
freies Wellenende $\varnothing 16 \times 40$ mm
 $n_{min} = 600$ U/min $n_{max} = 1700$ U/min
 $\Delta p_{max} = 6$ bar
Gewicht = 18 kg
max. Viskosität = 76 cSt.
Theoretisches Fördervolumen: $183 \text{ cm}^3/\text{U}$
Temperaturbereich: -25°C bis $+70^\circ\text{C}$





Pos.	ET	#	Anr.	Type
01		4	1022080	SKTSHR M 8X 20-8.8 DIN 933
02		4	1023930	SCHEIBE 8,4 -ST DIN 125 *
03		6	1022268	SKTSHR M10X 40-8.8 DIN 933
04		6	1024074	FEDERRING A 10 DIN 128
05		2	1025127	SCHMIERNIPPEL AM 6 DIN 71412
06		1	1031305	DECKEL FP 50 MIT ÖFFNUNG WELLENABSCHLUß
07		2	1025500	NADELLAGER RNA 6903
08		2	1040797	GEHÄUSEDECKEL FP 50 CHEMCOAT GGG50
09	B1,2	2	1021539	O-RING 110 X 3 VITON
10		2	1024597	DICHTRING G 22 X 30 X 4 INA
11		2	1027162	SPRENGRING BR 30 INA
12	B1	2	1315524	GLRD M 22 HF/FAT-D
13		1	1027545	PAßFEDER A 5X 5X 32 DIN 6885
14		12	1030325	DRUCKF 0,6 X 2,4X 13,5 C=7,338N/MM 1.4310
15	B2	12	1073830	FLÜGEL FP 50 TEFZEL 68X21,5X 6
16		1	1649783	LÄUFER FP.C 50 KPL. CHEMCOAT
17		1	1108324	DICHTUNG UNIBLAU/ASBESTFREI
18		2	1023566	VSLSHR R 1/4-5.8-A2E DIN 910
19		2	1026964	DICHTR. C 14 X18 -CUFA DIN 7603
20		1	1392766	GEHÄUSE M.F FPA 50- 183 CHEMCOAT GGG50
21		1	1031313	DECKEL FP 50 GESCHLOSSEN WELLENABSCHLUß

A-> Verschleißteil, B-> Ersatzteil, C-> Reparatursatz, S-> Sonderzubehör



Werkzeug:

Imbusschlüssel (8 mm),
Maulschlüssel (SW 17),
elastischer Dorn,
Schraubendreher,
Drehmomentschlüssel 23 Nm

Ersatzteile

Vor der Demontage müssen die richtigen Ersatzteile vorliegen. Dazu ist die genaue Pumpenbezeichnung erforderlich. Wenn kein Typenschild mehr vorhanden ist, kann die Pumpengröße auf der Pumpe abgelesen werden. Bei Hydrogaten ist die Pumpengröße auf den Mittelsteg, bei Pumpen mit Überströmventil auf dem Verbindungsflansch zum Überströmventil aufgeschlagen.

Außerdem muß die Ausführung der Welle, sowie die Ausführung der Flügel bekannt sein.

Demontage der Antriebsverbindung:

Zylinderschraube mit Imbusschlüssel (8mm) lösen und Antriebsverbindung abnehmen.

Demontage:

Befestigungsschrauben [3] im Deckel [8] mit Maulschlüssel (SW17) lösen.

Deckel vorsichtig vom Läufer [16] ziehen. Dabei nicht die Gleitfläche der Gleitringdichtung [12] berühren, ggf. mit weichem sauberem Papier abwischen.

Flügel [15] mit Hilfe eines Schraubendrehers herausziehen.

Läufer vorsichtig herausziehen, wobei darauf zu achten ist, daß der bruchempfindliche Gegenring in der Gleitringdichtung auf der anderen Seite des Läufers nicht auf den Gehäuseboden aufschlägt.

Reparatur:

Die Gleitringdichtung [12] kann mit einem elastischen Dorn vorsichtig von der gegenüberliegenden Seite herausgedrückt werden. Ist ein Teil der Gleitringdichtung defekt, grundsätzlich die Gleitringdichtung komplett tauschen.

Der O-Ring [9] muß vor dem Einsetzen gefettet werden.

Sind Flügel zerstört, so ist die Anlage auf beiden Seiten der Pumpe bis zu den Filtern, sowie das Überströmventil zu reinigen. Bei Hydrogaten ist der Wegeschieber zu reinigen.

Montage:

Den Läufer vorsichtig ins Pumpengehäuse schieben. Wenn möglich, Pumpengehäuse dazu auf den Kopf stellen, da dann der Läufer auf dem Pumpengehäuse geschoben werden kann.

Flügel in den Läufer stecken. Dabei ist darauf zu achten, daß bei zwangsgeführten Flügeln die Schrägen in Drehrichtung zeigen. Die Flügel zeigen abwechselnd nach links und rechts, wobei die Spitze immer nach außen zeigt.

Deckel mit O-Ring [9] auf den Läufer schieben und Sechskantschrauben über Kreuz anziehen.

Antriebsverbindung anschrauben.