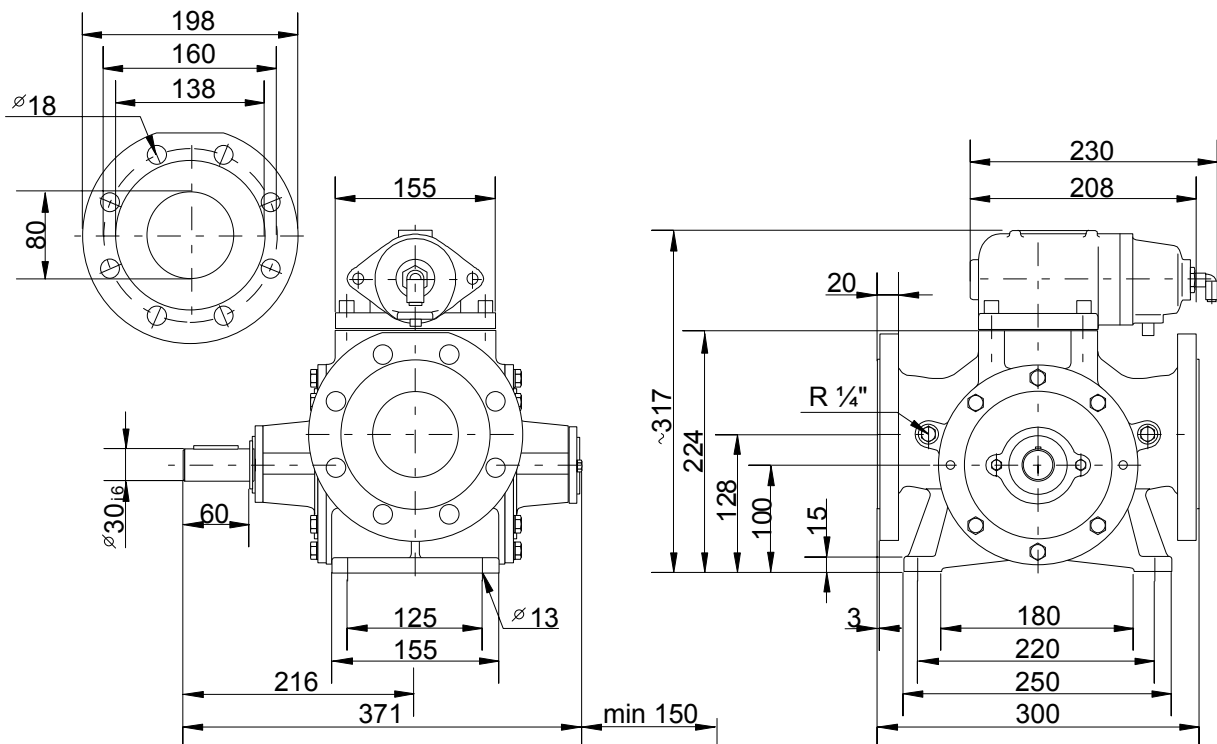
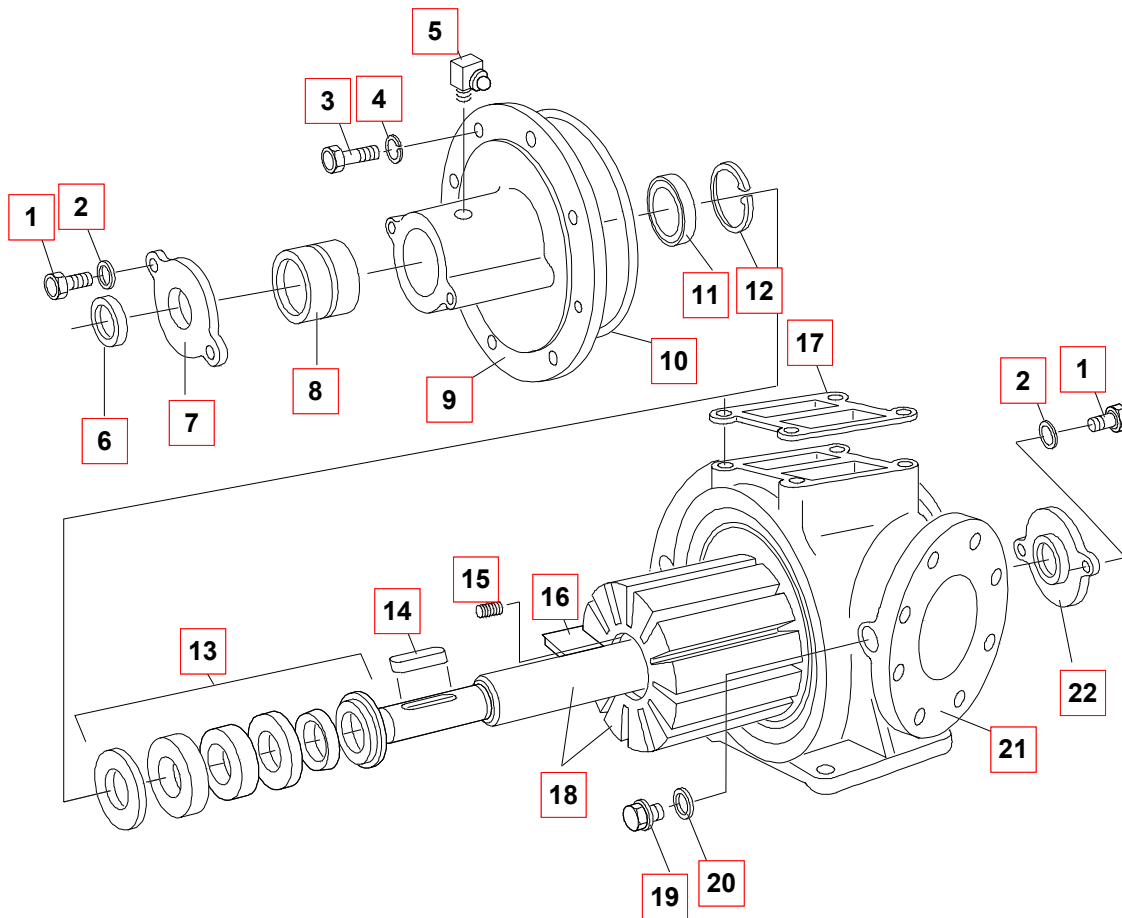


**Selbstansaugende Flügelzellenpumpe für dünnflüssige Mineralölprodukte, Lösemittel und andere nicht korrosive und / oder feststofffreie Medien.
Geignet für Einbau in Zone 1.**

8-Lochflansch DN 80 nach DIN 2501
rechtsdrehend, Gehäuse: PN 16
Gehäusematerial: GGG 50 ChemCoat
Tefzel-Flügel, PTFE an der GLRD
freies Wellenende $\varnothing 30 \times 60$ mm
 $n_{min} = 600$ U/min $n_{max} = 1500$ U/min
 $\Delta p_{max} = 8$ bar
Gewicht = 36 kg
max. Viskosität = 76 cSt.
Theoretisches Fördervolumen: 600 cm³/U
Temperaturbereich: -25°C bis +70°C





Pos.	ET	#	Anr.	Type
01		4	1022080	SKTSHR M 8X 20-8.8 DIN 933
02		4	1023922	SCHEIBE 8,4 ST-A2E DIN 125
03		12	1022110	SKTSHR M 8X 25-8.8-A2E DIN 933
04		12	1024058	FEDERRING A 8-A2E DIN 128
05		2	1025135	SCHMIERNIPPEL CM 6 DIN 71412
06		1	1102121	SCHUTZKAPPE
07		1	1032760	DECKEL FP 80/1 MIT ÖFFNUNG WELLENABSCHLUß
08		2	1025518	NADELLAGER RNA 6906
09		2	1393886	GEHÄUSEDECKEL FP 80/1 GGG CHEMCOAT
10	B1,2	2	1039772	O-RING 146 X 3 VITON
11		2	1024740	WDR A 35X 47X 7-NB DIN 3760
12		2	1026301	SICHRING 47X1,75 DIN 472
13	B1	2	1373826	GLRD M 35 HF/FAT-D
14		1	1027596	PAßFEDER A 8X 7X 50 DIN 6885
15		12	1030325	DRUCKF 0,6 X 2,4X 13,5 C=7,338N/MM 1.4310
16	B2	12	1081205	FLÜGEL FP 80/1 TEFZEL 158X26 X 7,8
17		1	1108421	DICHTUNG FÜR ÜV 80 UNIBLAU/ASBESTFREI
18		1	1602027	LÄUFER FP.C 80/1 KPL. CHEMCOAT
19		2	1023566	VLSHR R 1/4-5.8-A2E DIN 910
20		2	1026964	DICHTR. C 14 X18 -CUFA DIN 7603
21		1	1394246	GEHÄUSE M.F FPA 80/1-600 CHEMCOAT GGG50
22		1	1032778	DECKEL FP 80/1 GESCHLOSSEN WELLENABSCHLUß

A-> Verschleißteil, B-> Ersatzteil, C-> Reparatursatz, S-> Sonderzubehör

Werkzeug:

Imbusschlüssel (8 mm),
Maulschlüssel (SW 13 bei FP 65 und FP 80.1, SW 17 bei FP 80.2),
elastischer Dorn,
Schraubendreher,
Drehmomentschlüssel 23 Nm

Ersatzteile:

Vor der Demontage müssen die richtigen Ersatzteile vorliegen. Dazu ist die genaue Pumpenbezeichnung erforderlich. Wenn kein Typenschild mehr vorhanden ist, kann die Pumpengröße auf der Pumpe abgelesen werden. Bei Hydrogaten ist die Pumpengröße auf den Mittelsteg, bei Pumpen mit Überströmventil auf dem Verbindungsflansch zum Überströmventil aufgeschlagen.

Außerdem muß die Ausführung des Läufers, sowie die Ausführung der Flügel bekannt sein.

Demontage der Antriebsverbindung:

Zylinderschraube mit Imbusschlüssel lösen und Antriebsverbindung abziehen.

Demontage der Pumpe.

Befestigungsschrauben [3] im Deckel [9] mit Maulschlüssel lösen.

Zwei Schrauben in die vorgesehenen Gewindebohrung drehen, bis der Deckel [9] abhebt.

Schrauben wieder lösen und Deckel vorsichtig vom Läufer [18] ziehen. Dabei nicht die Gleitfläche der Gleitringdichtung [13] berühren, ggf. mit weichem sauberem Papier abwischen.

Flügel [16] mit Hilfe eines Schraubendrehers herausziehen.

Läufer vorsichtig herausziehen, wobei darauf zu achten ist, daß der bruchempfindliche Gegenring in der Gleitringdichtung auf der anderen Seite des Läufers nicht auf den Gehäuseboden aufschlägt.

Reparatur.

Die Gleitringdichtung [13] kann mit einem elastischen Dorn vorsichtig von der gegenüberliegenden Seite herausgedrückt werden. Ist ein Teil der Gleitringdichtung defekt, grundsätzlich die Gleitringdichtung komplett tauschen.

Der O-Ring [10] muß vor dem Einsetzen gefettet werden.

Sind Flügel zerstört, so ist die Anlage auf beiden Seiten der Pumpe bis zu den Filtern zu reinigen.

Montage:

Den Läufer vorsichtig ins Pumpengehäuse schieben. Wenn möglich, Pumpengehäuse dazu auf den Kopf stellen, da dann der Läufer auf dem Pumpengehäuse geschoben werden kann.

Alle Flügel werden mit der offenen Seite zur Förderrichtung in den Läufer eingebaut.

Deckel auf den Läufer schieben und Sechskantschrauben über Kreuz anziehen.

Antriebsverbindung anschrauben.