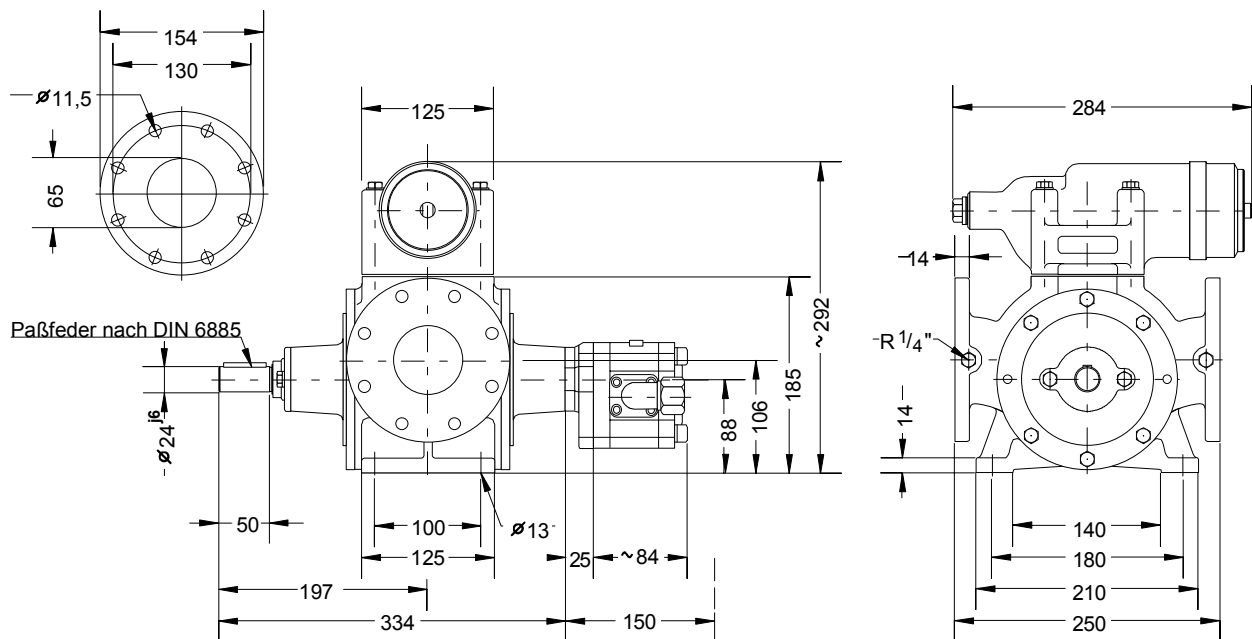
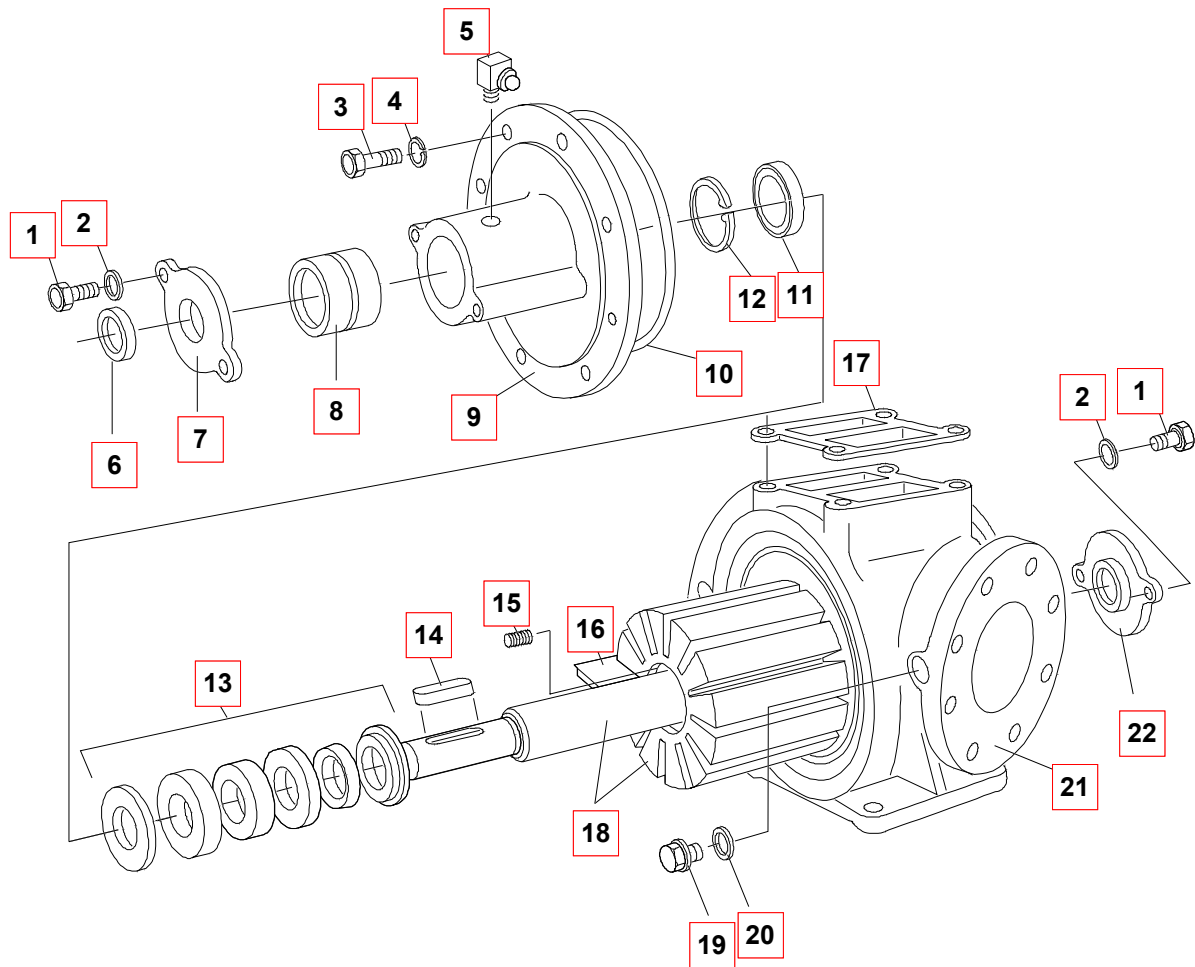


**Selbstansaugende Flügelzellenpumpe für dünn- und zähflüssige Mineralölprodukte und andere nicht korrosive und / oder feststofffreie Medien.
Geignet für den Einbau in Zone 1.**

TW1-Flansch, rechtsdrehend, Gehäuse: PN 10
 freies Wellenende $\varnothing 24 \times 50 \text{ mm}$
 $n_{\text{min}} = 100 \text{ U/min}$
 $n_{\text{max}} = 1000 \text{ U/min}$ (abhängig von der Viskosität)
 $\Delta p_{\text{max}} = 7 \text{ bar}$
 Gewicht = 31 kg
 max. Viskosität = 50.000 cSt.
 Theoretisches Fördervolumen: $289 \text{ cm}^3/\text{U}$
 Temperaturbereich: -25°C bis $+70^\circ\text{C}$
 Anschluß für Hydraulikpumpe HyZFS 0/..R





Pos.	ET	#	Anr.	Type
01		4	1022080	SKTSHR M 8X 20-8.8 DIN 933
02		4	1023930	SCHEIBE 8,4 -ST DIN 125 *
03		12	1022110	SKTSHR M 8X 25-8.8-A2E DIN 933
04		12	1024058	FEDERRING A 8-A2E DIN 128
05		2	1025135	SCHMIERNIPPEL CM 6 DIN 71412
06		1	1091260	SCHUTZKAPPE
07		1	1034207	DECKEL FP 65 MIT ÖFFNUNG WELLENABSCHLUß
08		2	1025488	NADELLAGER RNA 69/22
09		2	1043664	GEHÄUSEDECKEL FP 65 AH 1680
10	B1,2	2	1020907	O-RING 132 X 3 NBR
11		2	1024708	WDR A 28X 40X 7-NB DIN 3760
12		2	1026271	SICHRING 40X1,75 DIN 472
13	B1	2	1035416	GLRD 28 HAAR/FAP-D
14		1	1027588	PAßFEDER A 8X 7X 40 DIN 6885
15		12	1030325	DRUCKF 0,6 X 2,4X 13,5 C=7,338N/MM 1.4310
16	B2	12	1029874	FLÜGEL FP 65 ST-EINLAGE 130X25 X 7,8
17		1	1029793	DICHTUNG FÜR ÜV 65
18		1	1120758	LÄUFER FP.G 65- 289 Z KPL.
19		2	1023566	VLSHR R 1/4-5.8-A2E DIN 910
20		2	1089818	DICHTR. A 14 X 18 -AL DIN 7603
21		1	1043923	GEHÄUSE M.F FP 65- 407 M.KURVE
22		1	1034223	DECKEL FP 65 KAPPENFORM WELLENABSCHLUß

A-> Verschleißteil, B-> Ersatzteil, C-> Reparatursatz, S-> Sonderzubehör

Werkzeug:

Imbusschlüssel (8 mm),
Maulschlüssel (SW 13 bei FP 65 und FP 80.1, SW 17 bei FP 80.2),
elastischer Dorn,
Schraubendreher,
Drehmomentschlüssel 23 Nm

Ersatzteile:

Vor der Demontage müssen die richtigen Ersatzteile vorliegen. Dazu ist die genaue Pumpenbezeichnung erforderlich. Wenn kein Typenschild mehr vorhanden ist, kann die Pumpengröße auf der Pumpe abgelesen werden. Bei Hydrogaten ist die Pumpengröße auf den Mittelsteg, bei Pumpen mit Überströmventil auf dem Verbindungsflansch zum Überströmventil aufgeschlagen.

Außerdem muß die Ausführung des Läufers, sowie die Ausführung der Flügel bekannt sein.

Demontage der Antriebsverbindung:

Zylinderschraube mit Imbusschlüssel lösen und Antriebsverbindung abziehen.

Demontage der Pumpe.

Befestigungsschrauben [3] im Deckel [9] mit Maulschlüssel lösen.

Zwei Schrauben in die vorgesehenen Gewindebohrung drehen, bis der Deckel [9] abhebt.

Schrauben wieder lösen und Deckel vorsichtig vom Läufer [18] ziehen. Dabei nicht die Gleitfläche der Gleitringdichtung [13] berühren, ggf. mit weichem sauberem Papier abwischen.

Flügel [16] mit Hilfe eines Schraubendrehers herausziehen.

Läufer vorsichtig herausziehen, wobei darauf zu achten ist, daß der bruchempfindliche Gegenring in der Gleitringdichtung auf der anderen Seite des Läufers nicht auf den Gehäuseboden aufschlägt.

Reparatur.

Die Gleitringdichtung [13] kann mit einem elastischen Dorn vorsichtig von der gegenüberliegenden Seite herausgedrückt werden. Ist ein Teil der Gleitringdichtung defekt, grundsätzlich die Gleitringdichtung komplett tauschen.

Der O-Ring [10] muß vor dem Einsetzen gefettet werden.

Sind Flügel zerstört, so ist die Anlage auf beiden Seiten der Pumpe bis zu den Filtern zu reinigen.

Montage:

Den Läufer vorsichtig ins Pumpengehäuse schieben. Wenn möglich, Pumpengehäuse dazu auf den Kopf stellen, da dann der Läufer auf dem Pumpengehäuse geschoben werden kann.

Alle Flügel werden mit der offenen Seite zur Förderrichtung in den Läufer eingebaut.

Deckel auf den Läufer schieben und Sechskantschrauben über Kreuz anziehen.

Antriebsverbindung anschrauben.