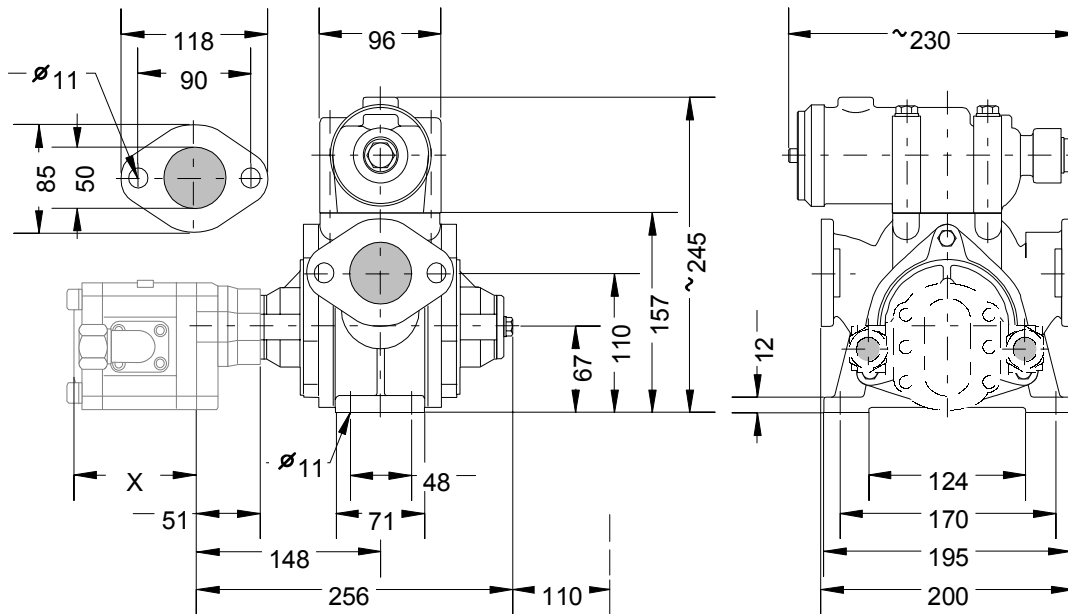
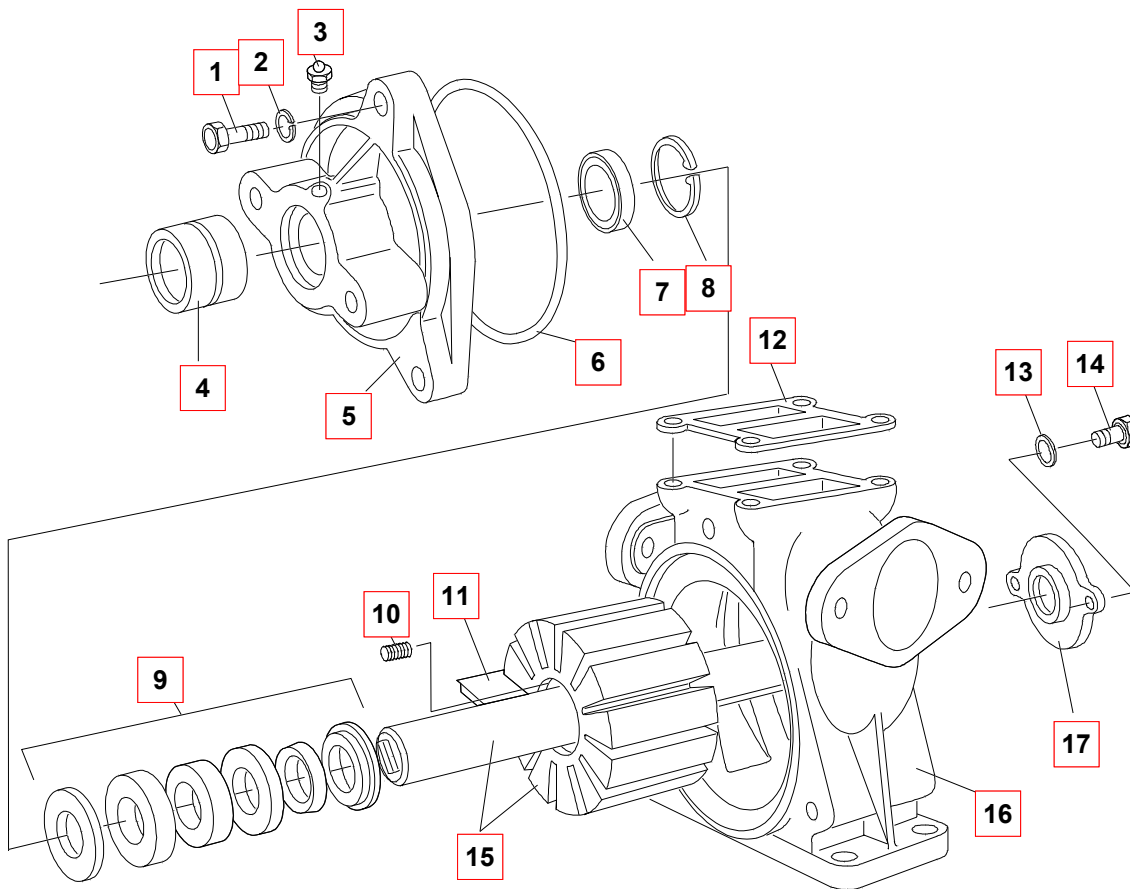


**Selbstansaugende Flügelzellenpumpe für dünn- und zähflüssige Mineralölprodukte und andere nicht korrosive und / oder feststofffreie Medien.
Geignet für den Einbau in Zone 1.**

Ovalflansch, rechtsdrehend, Gehäuse: PN 10
n_{min} = 100 U/min
n_{max} = 1000 U/min (abhängig von der Viskosität)
delta p_{max} = 6 bar
Gewicht = 16 kg
max. Viskosität = 50.000 cSt.
Theoretisches Fördervolumen: 153 cm³/U
Temperaturbereich: -25°C bis +70°C
Anschluß für Hydraulikmotor HyMZFS 0/..L





Pos.	ET	#	Anr.	Type
01		6	1022268	SKTSHR M10X 40-8.8 DIN 933
02		6	1024074	FEDERRING A 10 DIN 128
03		2	1025127	SCHMIERNIPPEL AM 6 DIN 71412
04		2	1025500	NADELLAGER RNA 6903
05		2	1031534	GEHÄUSEDECKEL FP 50 GG AH 2068A
06	B1,2	2	1020842	O-RING 110 X 3 NBR
07		2	1024597	DICHTRING G 22 X 30 X 4 INA
08		2	1027162	SPRENGRING BR 30 INA
09	B1	2	1035408	GLRD 22 HAAR/FAP-D
10		12	1030325	DRUCKF 0,6 X 2,4X 13,5 C=7,338N/MM 1.4310
11	B2	12	1636185	FLÜGEL F.FP 50 FERTIGTEIL
12		1	1108324	DICHTUNG UNIBLAU/ASBESTFREI
13		2	1023930	SCHEIBE 8,4 -ST DIN 125 *
14		2	1022080	SKTSHR M 8X 20-8.8 DIN 933
15		1	1121444	LÄUFER FP.J 50- 153 Z KPL.
16		1	1031550	GEHÄUSE M.F FP 50- 153 M.KURVE
17		1	1031313	DECKEL FP 50 GESCHLOSSEN WELLENABSCHLUß

A-> Verschleißteil, B-> Ersatzteil, C-> Reparatursatz, S-> Sonderzubehör



Werkzeug:

Imbusschlüssel (8 mm),
Maulschlüssel (SW 17),
elastischer Dorn,
Schraubendreher,
Drehmomentschlüssel 23 Nm

Ersatzteile:

Vor der Demontage müssen die richtigen Ersatzteile vorliegen. Dazu ist die genaue Pumpenbezeichnung erforderlich. Wenn kein Typenschild mehr vorhanden ist, kann die Pumpengröße auf der Pumpe abgelesen werden. Bei Hydrogaten ist die Pumpengröße auf den Mittelsteg, bei Pumpen mit Überströmventil auf dem Verbindungsflansch zum Überströmventil aufgeschlagen.
Außerdem muß die Ausführung der Welle, sowie die Ausführung der Flügel bekannt sein.

Demontage der Antriebsverbindung:

Zylinderschraube mit Imbusschlüssel (8mm) lösen und Antriebsverbindung abnehmen.

Demontage:

Befestigungsschrauben [1] im Deckel [5] mit Maulschlüssel (SW17) lösen.
Deckel vorsichtig vom Läufer [15] ziehen. Dabei nicht die Gleitfläche der Gleitringdichtung [9] berühren, ggf. mit weichem sauberem Papier abwischen.
Flügel [11] mit Hilfe eines Schraubendrehers herausziehen.
Läufer vorsichtig herausziehen, wobei darauf zu achten ist, daß der bruchempfindliche Gegenring in der Gleitringdichtung auf der anderen Seite des Läufers nicht auf den Gehäuseboden aufschlägt.

Reparatur:

Die Gleitringdichtung [9] kann mit einem elastischen Dorn vorsichtig von der gegenüberliegenden Seite herausgedrückt werden. Ist ein Teil der Gleitringdichtung defekt, grundsätzlich die Gleitringdichtung komplett tauschen.

Der O-Ring [6] muß vor dem Einsetzen gefettet werden.

Sind Flügel zerstört, so ist die Anlage auf beiden Seiten der Pumpe bis zu den Filtern, sowie das Überströmventil zu reinigen. Bei Hydrogaten ist der Wegeschieber zu reinigen.

Montage:

Den Läufer vorsichtig ins Pumpengehäuse schieben. Wenn möglich, Pumpengehäuse dazu auf den Kopf stellen, da dann der Läufer auf dem Pumpengehäuse geschoben werden kann.

Flügel in den Läufer stecken. Dabei ist darauf zu achten, daß bei zwangsgeführten Flügeln die Schrägen in Drehrichtung zeigen. Die Flügel zeigen abwechselnd nach links und rechts, wobei die Spitze immer nach außen zeigt.

Deckel mit O-Ring [6] auf den Läufer schieben und Sechskantschrauben über Kreuz anziehen.

Antriebsverbindung anschrauben.