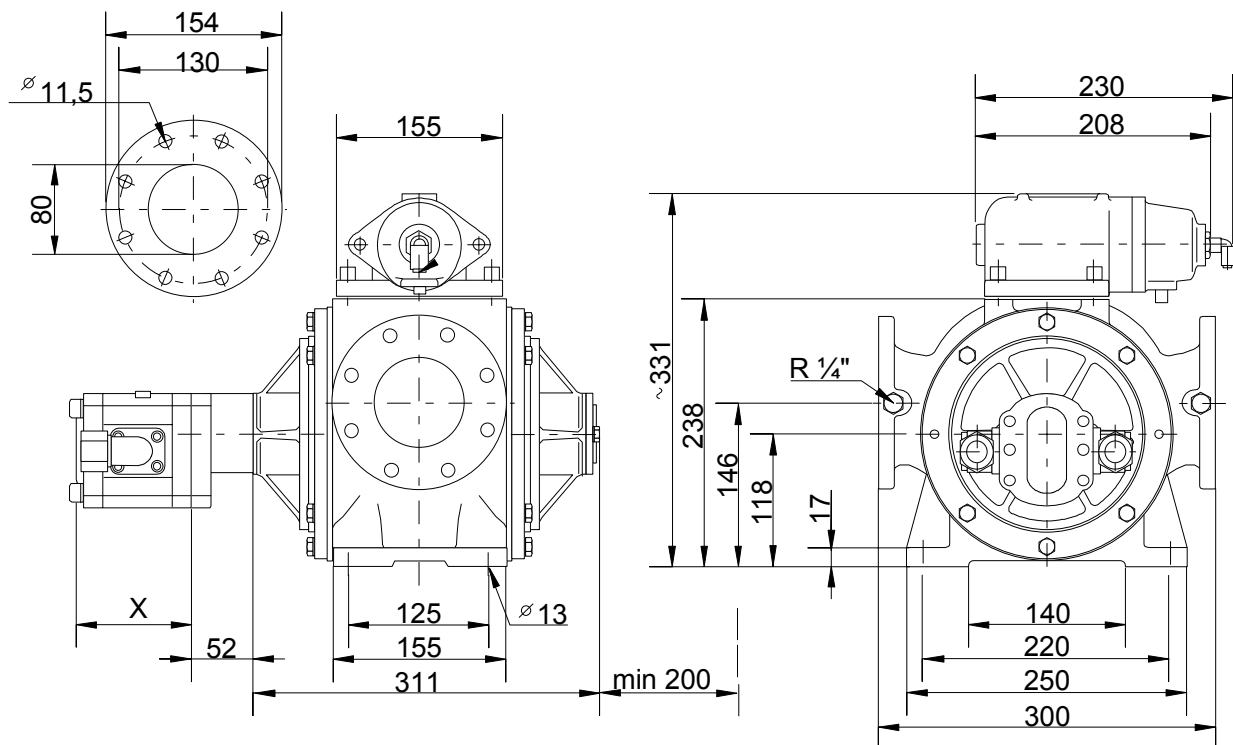
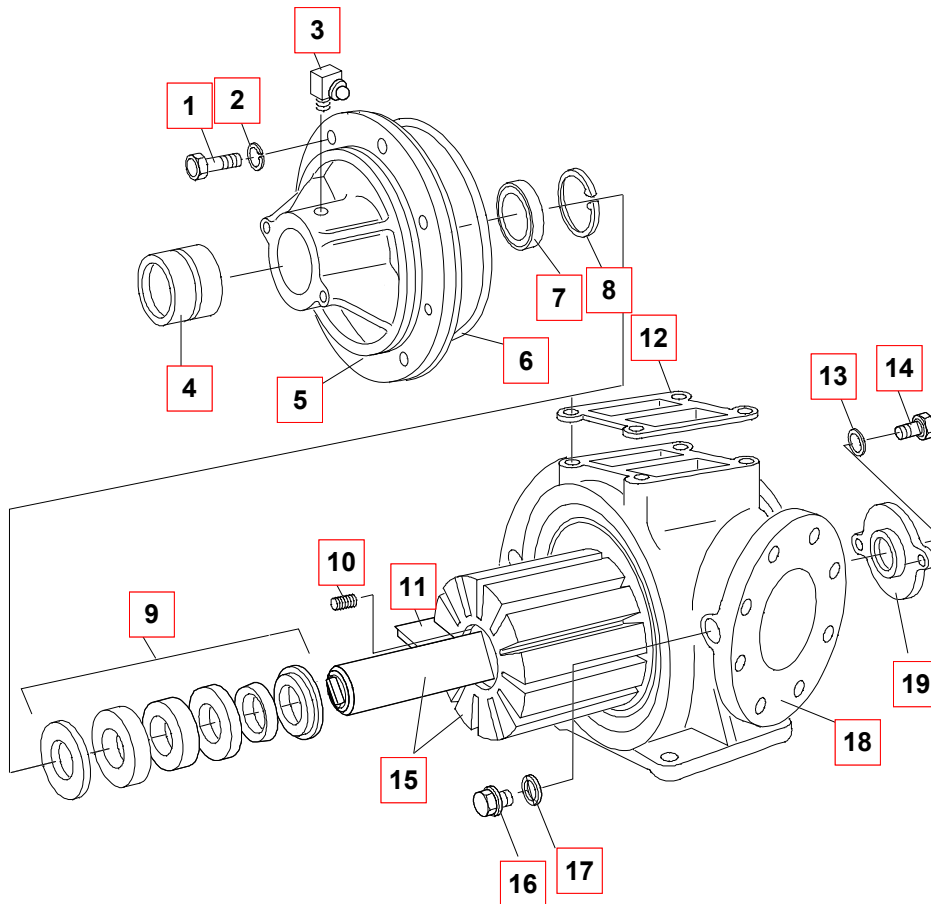


**Selbstansaugende Flügelzellenpumpe für dünn- und zähflüssige Mineralölprodukte, Lösemittel und andere nicht korrosive und / oder feststofffreie Medien, sowie Medien mit hohem spez. Gewicht.
Geeignet für Einbau in Zone 1.**

TW1-Flansch, rechtsdrehend, Gehäuse: PN 10
Gehäusematerial: Mehanite, ChemCoat
Tefzel-Flügel, PTFE an der GLRD
n_{min} = 100 U/min
n_{max} = 1000 U/min (abhängig von der Viskosität)
delta p_{max} = 8 bar
Gewicht = 54 kg
max.Viskosität = 50.000 cSt.
Theoretisches Fördervolumen: 975 cm³/U
Temperaturbereich: -25°C bis +70°C

Anschluß für Hydraulikmotor HyMZFS 0/..L





Pos.	ET	#	Anr.	Type
01		12	1076880	SKTSHR M10X 30-8.8-A2E DIN 933
02		12	1076899	FEDERRING A 10-A2E DIN 128
03		2	1025127	SCHMIERNIPPEL AM 6 DIN 71412
04		2	1025496	NADELLAGER RNA 69/32
05		2	1394122	GEHÄUSEDECKEL FP 80/2 CHEMCOAT
06	B1,2	2	1021628	O-RING 174 X 3 VITON
07		2	1024759	WDR A 40X 52X 7-NB DIN 3760
08		2	1026328	SICHRING 52X2 DIN 472
09	B1	2	1368989	GLRD M 40 HF/FAT-D
10		12	1030325	DRUCKF 0,6 X 2,4X 13,5 C=7,338N/MM 1.4310
11	B2	6	1073857	FLÜGEL FP 80/2 TEFZEL 158X33 X 9,8
11.1	B2	6	1078271	FLÜGEL FPZ 80/2 TEFZEL 158X31 X 9,8
12		1	1108421	DICHTUNG FÜR ÜV 80 UNIBLAU/ASBESTFREI
13		2	1023922	SCHEIBE 8,4 ST-A2E DIN 125
14		2	1022098	SKTSHR M 8X 20-8.8-A2E DIN 933
15		1	1609811	LÄUFER FP.J 80- 975 Z KPL. CHEMCOAT
16		2	1023566	VLSHR R 1/4-5.8-A2E DIN 910
17		2	1026964	DICHTR. C 14 X18 -CUFA DIN 7603
18		1	1394092	GEHÄUSE M.F FP 80- 975 CHEMCOAT
19		1	1032867	DECKEL FP 80/2 GESCHLOSSEN WELLENABSCHLUß

A-> Verschleißteil, B-> Ersatzteil, C-> Reparatursatz, S-> Sonderzubehör

Werkzeug:

Imbusschlüssel (8 mm),
Maulschlüssel (SW 13 bei FP 65 und FP 80.1, SW 17 bei FP 80.2),
elastischer Dorn,
Schraubendreher,
Drehmomentschlüssel 23 Nm

Ersatzteile:

Vor der Demontage müssen die richtigen Ersatzteile vorliegen. Dazu ist die genaue Pumpenbezeichnung erforderlich. Wenn kein Typenschild mehr vorhanden ist, kann die Pumpengröße auf der Pumpe abgelesen werden. Bei Hydrogaten ist die Pumpengröße auf den Mittelsteg, bei Pumpen mit Überströmventil auf dem Verbindungsflansch zum Überströmventil aufgeschlagen.
Außerdem muß die Ausführung des Läufers, sowie die Ausführung der Flügel bekannt sein.

Demontage der Antriebsverbindung.

Zylinderschraube mit Imbusschlüssel lösen und Antriebsverbindung abziehen.

Demontage der Pumpe:

Befestigungsschrauben [1] im Deckel [5] mit Maulschlüssel lösen.
Zwei Schrauben in die vorgesehenen Gewindebohrung drehen, bis der Deckel [5] abhebt.
Schrauben wieder lösen und Deckel vorsichtig vom Läufer [15] ziehen. Dabei nicht die Gleitfläche der Gleitringdichtung [9] berühren, ggf. mit weichem sauberem Papier abwischen.
Flügel [11] mit Hilfe eines Schraubendrehers herausziehen.
Läufer vorsichtig herausziehen, wobei darauf zu achten ist, daß der bruchempfindliche Gegenring in der Gleitringdichtung auf der anderen Seite des Läufers nicht auf den Gehäuseboden aufschlägt.

Reparatur:

Die Gleitringdichtung [9] kann mit einem elastischen Dorn vorsichtig von der gegenüberliegenden Seite herausgedrückt werden. Ist ein Teil der Gleitringdichtung defekt, grundsätzlich die Gleitringdichtung komplett tauschen.

Der O-Ring [6] muß vor dem Einsetzen gefettet werden.

Sind Flügel zerstört, so ist die Anlage auf beiden Seiten der Pumpe bis zu den Filtern zu reinigen.

Montage:

Den Läufer vorsichtig ins Pumpengehäuse schieben. Wenn möglich, Pumpengehäuse dazu auf den Kopf stellen, da dann der Läufer auf dem Pumpengehäuse geschoben werden kann.

Alle Flügel werden mit der offenen Seite zur Förderrichtung in den Läufer eingebaut.

Deckel mit O-Ring [6] auf den Läufer schieben und Sechskantschrauben über Kreuz anziehen.

Antriebsverbindung anschrauben.