

Selbstansaugende Flügelzellenpumpe, für dünnflüssige Mineralölprodukte und andere nicht korrosive und / oder feststofffreie Medien.

Geeignet für Einbau in Zone 1.

Anschlußflansch für 5-Wegeschieber
und für Überströmventil, siehe Zubehör

Rechtsdrehend, Gehäuse: PN 10

$n_{min} = 600 \text{ U/min}$ $n_{max} = 1500 \text{ U/min}$

$\Delta p_{max} = 7 \text{ bar}$

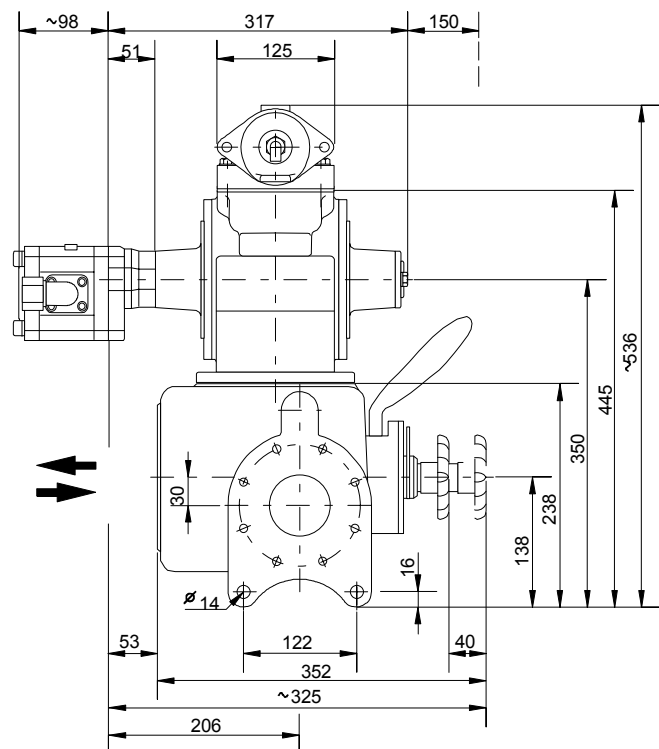
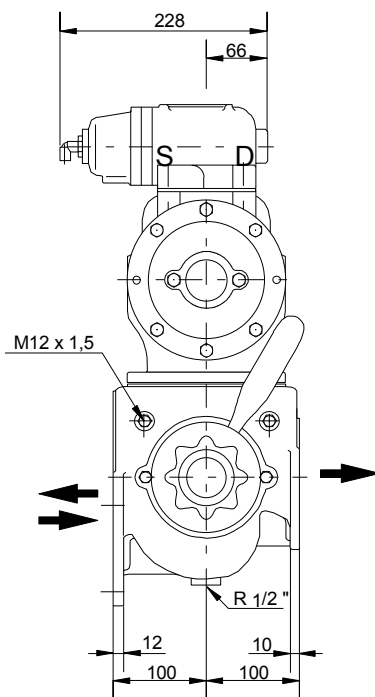
Gewicht = 28 kg

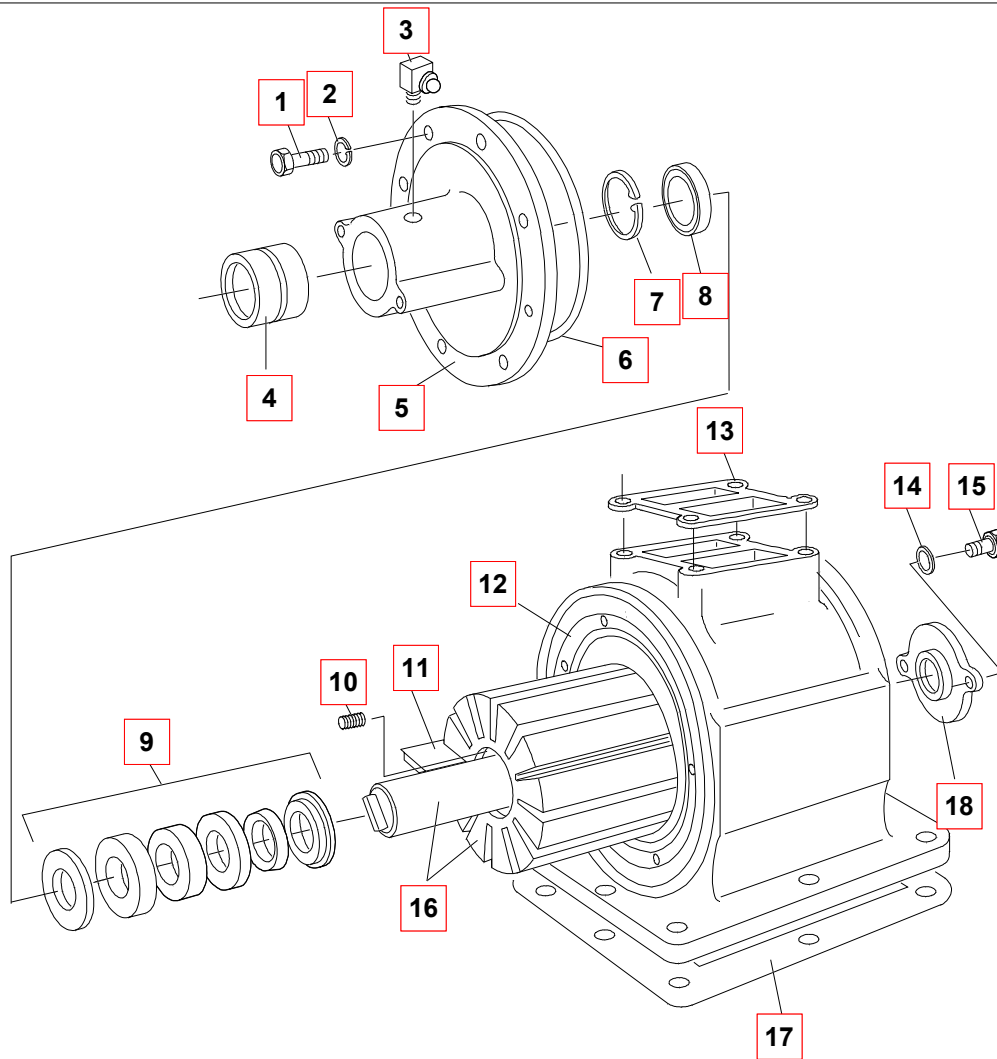
max. Viskosität = 76 cSt.

Theoretisches Fördervolumen: $289 \text{ cm}^3/\text{U}$

Temperaturbereich: -25°C bis $+70^\circ\text{C}$

Anschluß für Hydraulikmotor MZFS 0/..L





Pos.	ET	#	Anr.	Type
01		12	1022110	SKTSHR M 8X 25-8.8-A2E DIN 933
02		12	1024058	FEDERRING A 8-A2E DIN 128
03		2	1025135	SCHMIERNIPPEL CM 6 DIN 71412
04		2	1025488	NADELLAGER RNA 69/22
05		2	1043664	GEHÄUSEDECKEL FP 65 AH 1680
06	B1,2	2	1020907	O-RING 132 X 3 NBR
07		2	1026271	SICHRING 40X1,75 DIN 472
08		2	1024708	WDR A 28X 40X 7-NB DIN 3760
09	B1	2	1035416	GLRD 28 HAAR/FAP-D
10		12	1030325	DRUCKF 0,6 X 2,4X 13,5 C=7,338N/MM 1.4310
11	B2	12	1029874	FLÜGEL FP 65 ST-EINLAGE 130X25 X 7,8
12		1	1043974	GEHÄUSE FPE 65- 407 M.KURVE
13		1	1029793	DICHTUNG FÜR ÜV 65
14		2	1023930	SCHEIBE 8,4 -ST DIN 125 *
15		2	1022080	SKTSHR M 8X 20-8.8 DIN 933
16		1	1035165	LÄUFER FP.J 65 KPL.
17		1	1045926	DICHTUNG FÜR 5WS65
18		1	1034223	DECKEL FP 65 KAPPENFORM WELLENABSCHLUß

A-> Verschleißteil, B-> Ersatzteil, C-> Reparatursatz, S-> Sonderzubehör



Werkzeug:

Imbusschlüssel (8 mm),
Maulschlüssel (SW 13 bei FP 65 und FP 80.1, SW 17 bei FP 80.2),
elastischer Dorn,
Schraubendreher,
Drehmomentschlüssel 23 Nm

Ersatzteile:

Vor der Demontage müssen die richtigen Ersatzteile vorliegen. Dazu ist die genaue Pumpenbezeichnung erforderlich. Wenn kein Typenschild mehr vorhanden ist, kann die Pumpengröße auf der Pumpe abgelesen werden. Bei Hydrogaten ist die Pumpengröße auf den Mittelsteg, bei Pumpen mit Überströmventil auf dem Verbindungsflansch zum Überströmventil aufgeschlagen.

Außerdem muß die Ausführung der Welle, sowie die Ausführung der Flügel bekannt sein.

Demontage der Antriebsverbindung:

Zylinderschraube mit Imbusschlüssel (8mm) lösen und Antriebsverbindung abnehmen.

Demontage:

Befestigungsschrauben [1] im Deckel [5] mit Maulschlüssel (SW17) lösen.

Deckel vorsichtig vom Läufer [16] ziehen. Dabei nicht die Gleitfläche der Gleitringdichtung [9] berühren, ggf. mit weichem sauberem Papier abwischen.

Flügel [11] mit Hilfe eines Schraubendrehers herausziehen.

Läufer vorsichtig herausziehen, wobei darauf zu achten ist, daß der bruchempfindliche Gegenring in der Gleitringdichtung auf der anderen Seite des Läufers nicht auf den Gehäuseboden aufschlägt.

Reparatur:

Die Gleitringdichtung [9] kann mit einem elastischen Dorn vorsichtig von der gegenüberliegenden Seite herausgedrückt werden. Ist ein Teil der Gleitringdichtung defekt, grundsätzlich die Gleitringdichtung komplett tauschen.

Der O-Ring [6] muß vor dem Einsetzen gefettet werden.

Sind Flügel zerstört, so ist die Anlage auf beiden Seiten der Pumpe bis zu den Filtern, sowie das Überströmventil zu reinigen. Bei Hydrogaten ist der Wegeschieber zu reinigen.

Montage:

Den Läufer vorsichtig ins Pumpengehäuse schieben. Wenn möglich, Pumpengehäuse dazu auf den Kopf stellen, da dann der Läufer auf dem Pumpengehäuse geschoben werden kann.

Flügel in den Läufer stecken. Dabei ist darauf zu achten, daß bei zwangsgeführten Flügeln die Schrägen in Drehrichtung zeigen. Die Flügel zeigen abwechselnd nach links und rechts, wobei die Spitze immer nach außen zeigt.

Deckel mit O-Ring [6] auf den Läufer schieben und Sechskantschrauben über Kreuz anziehen.

Antriebsverbindung anschrauben.