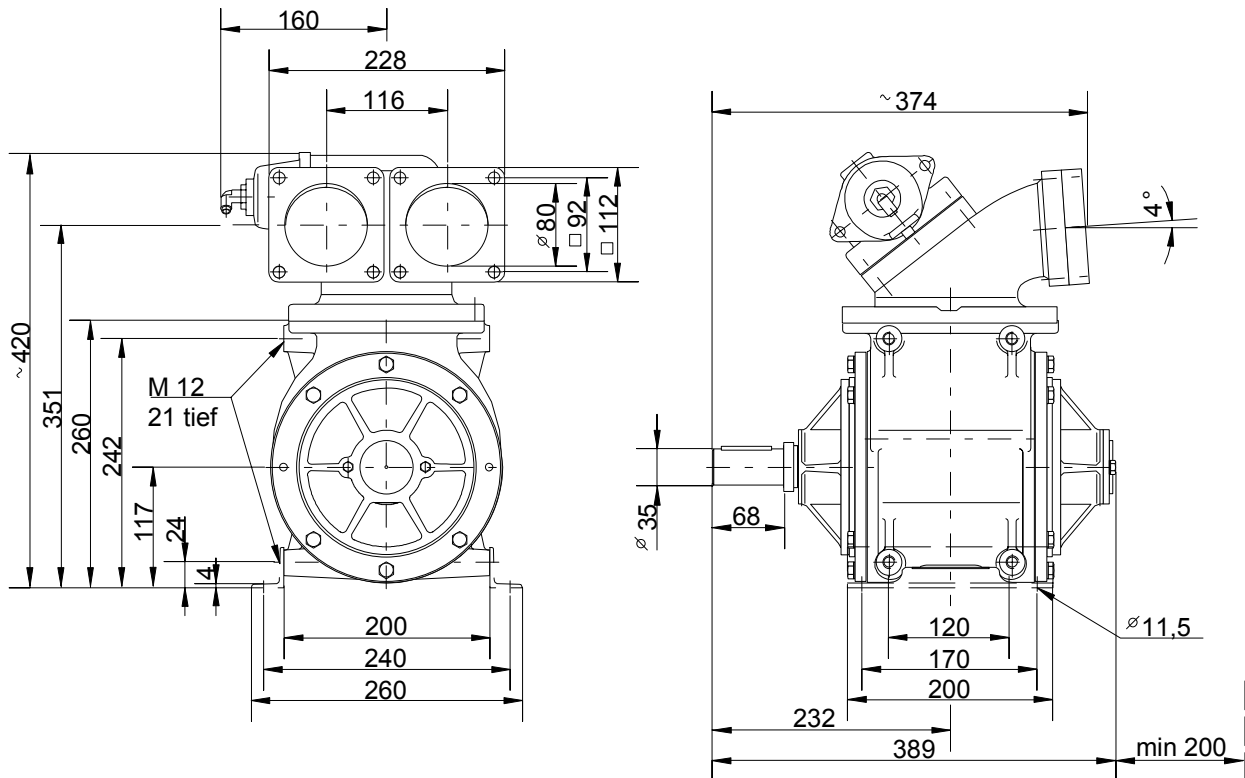
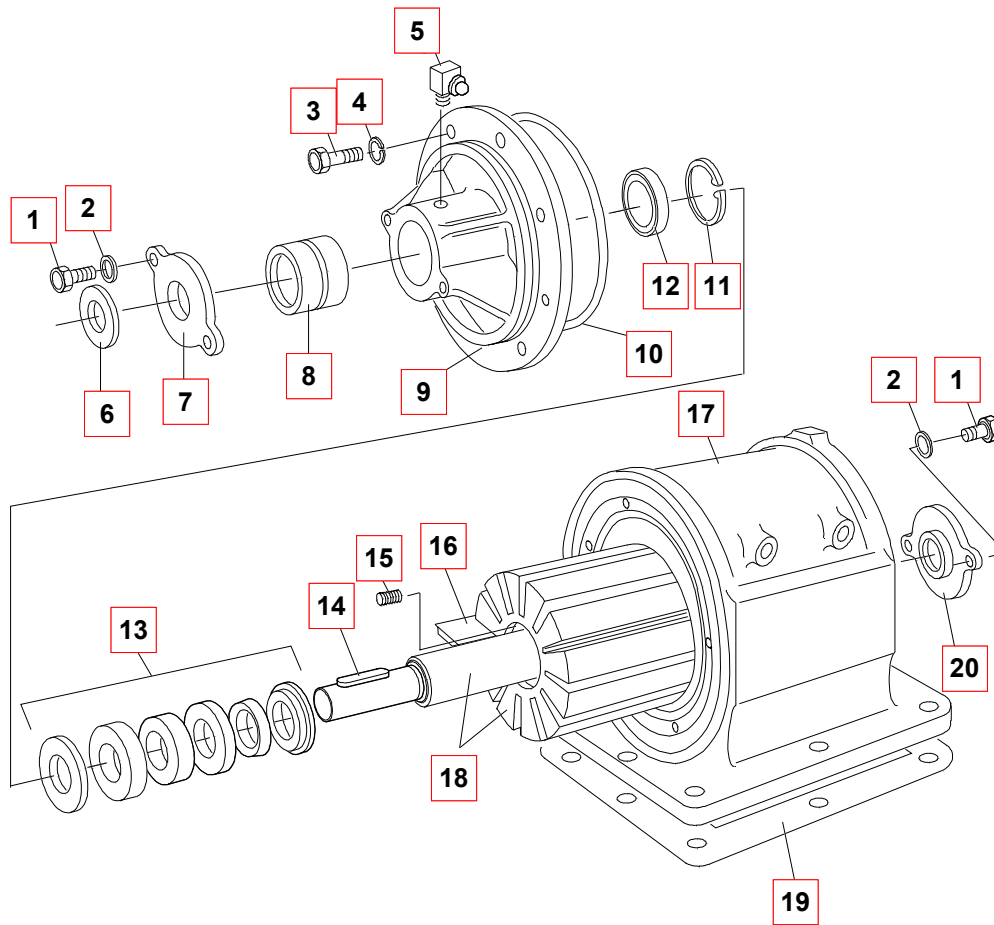


**Selbstansaugende Flügelzellenpumpe, für dünnflüssige Mineralölprodukte und andere nicht korrosive und / oder feststofffreie Medien.
Geignet für Einbau in Zone 1.**

Anschlußflansch für Anschlußstück, siehe Zubehör
rechtsdrehend, Gehäuse: PN 10
freies Wellenende $\varnothing 35 \times 70$ mm
 $n_{min} = 400$ U/min $n_{max} = 1200$ U/min
 $\Delta p_{max} = 8$ bar
Gewicht = 50 kg
max. Viskosität = 76 cSt.
Theoretisches Fördervolumen: 1135 cm³/U
Temperaturbereich: -25°C bis +70°C





Pos.	ET	#	Anr.	Type
01		4	1022098	SKTSHR M 8X 20-8.8-A2E DIN 933
02		4	1023922	SCHEIBE 8,4 ST-A2E DIN 125
03		12	1076880	SKTSHR M10X 30-8.8-A2E DIN 933
04		12	1076899	FEDERRING A 10-A2E DIN 128
05		2	1025127	SCHMIERNIPPEL AM 6 DIN 71412
06		1	1102130	SCHUTZKAPPE
07		1	1032859	DECKEL FP 80/2 MIT ÖFFNUNG WELLENABSCHLUß
08		2	1025496	NADELLAGER RNA 69/32
09		2	1608955	GEHÄUSEDECKEL FP 80/2 CHEMCOAT
10	B1,2	2	1020990	O-RING 174 X 3 NBR
11		2	1026328	SICHRING 52X2 DIN 472
12		2	1024759	WDR A 40X 52X 7-NB DIN 3760
13	B1	2	1035440	GLRD 40 HAAR/FAP-D
14		1	1043788	PAßFEDER A 10X 8X 56 DIN 6885
15		12	1030325	DRUCKF 0,6 X 2,4X 13,5 C=7,338N/MM 1.4310
16	B2	12	1048500	FLÜGEL FP 80/2 DELRIN 500 158X31 X 9,8
17		1	1126888	GEHÄUSE FPF 80-1135 M. M12 M.KURVE
18		1	1037710	LÄUFER FP.C 80/2 KPL.
19		1	1045934	DICHTUNG FÜR 5WS80
20		1	1032867	DECKEL FP 80/2 GESCHLOSSEN WELLENABSCHLUß

A-> Verschleißteil, B-> Ersatzteil, C-> Reparatursatz, S-> Sonderzubehör

Werkzeug:

Imbusschlüssel (8 mm),
Maulschlüssel (SW 13 bei FP 65 und FP 80.1, SW 17 bei FP 80.2),
elastischer Dorn,
Schraubendreher,
Drehmomentschlüssel 23 Nm

Ersatzteile:

Vor der Demontage müssen die richtigen Ersatzteile vorliegen. Dazu ist die genaue Pumpenbezeichnung erforderlich. Wenn kein Typenschild mehr vorhanden ist, kann die Pumpengröße auf der Pumpe abgelesen werden. Bei Hydrogaten ist die Pumpengröße auf den Mittelsteg, bei Pumpen mit Überströmventil auf dem Verbindungsflansch zum Überströmventil aufgeschlagen.

Außerdem muß die Ausführung des Läufers, sowie die Ausführung der Flügel bekannt sein.

Demontage der Antriebsverbindung:

Zylinderschraube mit Imbusschlüssel lösen und Antriebsverbindung abziehen.

Demontage der Pumpe:

Befestigungsschrauben [3] im Deckel [9] mit Maulschlüssel lösen.

Zwei Schrauben in die vorgesehenen Gewindebohrung drehen, bis der Deckel [9] abhebt.

Schrauben wieder lösen und Deckel vorsichtig vom Läufer [18] ziehen. Dabei nicht die Gleitfläche der Gleitringdichtung [13] berühren, ggf. mit weichem sauberem Papier abwischen.

Flügel [16] mit Hilfe eines Schraubendrehers herausziehen.

Läufer vorsichtig herausziehen, wobei darauf zu achten ist, daß der bruchempfindliche Gegenring in der Gleitringdichtung auf der anderen Seite des Läufers nicht auf den Gehäuseboden aufschlägt.

Reparatur:

Die Gleitringdichtung [13] kann mit einem elastischen Dorn vorsichtig von der gegenüberliegenden Seite herausgedrückt werden. Ist ein Teil der Gleitringdichtung defekt, grundsätzlich die Gleitringdichtung komplett tauschen.

Der O-Ring [10] muß vor dem Einsetzen gefettet werden.

Sind Flügel zerstört, so ist die Anlage auf beiden Seiten der Pumpe bis zu den Filtern zu reinigen.

Montage:

Den Läufer vorsichtig ins Pumpengehäuse schieben.

Alle Flügel werden mit der offenen Seite zur Förderrichtung in den Läufer eingebaut.

Deckel auf den Läufer schieben und Sechskantschrauben über Kreuz anziehen.

Antriebsverbindung anschrauben.