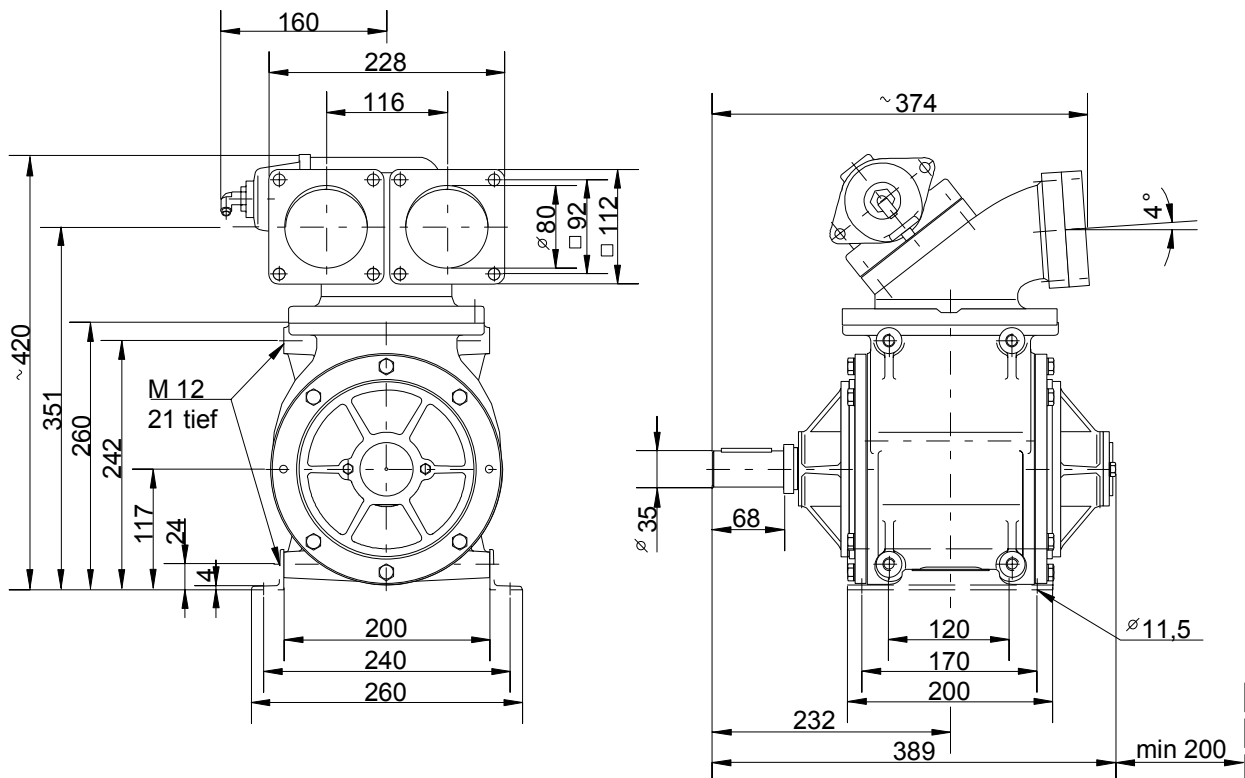
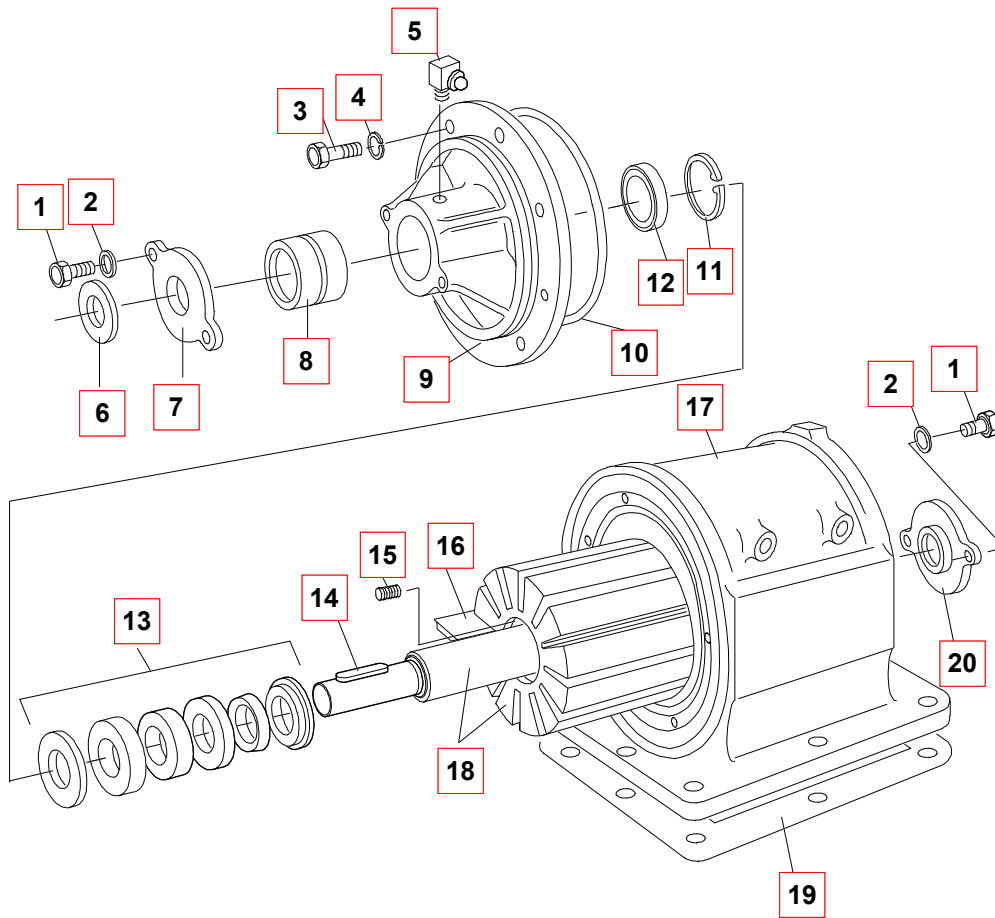


**Selbstansaugende Flügelzellenpumpe für dünn- und zähflüssige Mineralölprodukte und andere nicht korrosive und / oder feststofffreie Medien.
Geignet für den Einbau in Zone 1.**

Anschlußflansch für Anschlußstück, siehe Zubehör
rechtsdrehend, Gehäuse: PN 10
freies Wellenende $\varnothing 35 \times 70$ mm
n_{min} = 100 U/min
n_{max} = 1000 U/min (abhängig von der Viskosität)
 Δp_{max} = 8 bar
Gewicht = 50 kg
max. Viskosität = 50.000 cSt.
Theoretisches Fördervolumen: 1135 cm³/U
Temperaturbereich: -25°C bis +70°C





| Pos. | ET | # | Anr. | Type |
|------|------|----|---------|---|
| 01 | | 4 | 1022098 | SKTSHR M 8X 20-8.8-A2E DIN 933 |
| 02 | | 4 | 1023922 | SCHEIBE 8,4 ST-A2E DIN 125 |
| 03 | | 12 | 1076880 | SKTSHR M10X 30-8.8-A2E DIN 933 |
| 04 | | 12 | 1076899 | FEDERRING A 10-A2E DIN 128 |
| 05 | | 2 | 1025127 | SCHMIERNIPPEL AM 6 DIN 71412 |
| 06 | | 1 | 1102130 | SCHUTZKAPPE |
| 07 | | 1 | 1032859 | DECKEL FP 80/2 MIT ÖFFNUNG WELLENABSCHLUß |
| 08 | | 2 | 1025496 | NADELLAGER RNA 69/32 |
| 09 | | 2 | 1608955 | GEHÄUSEDECKEL FP 80/2 CHEMCOAT |
| 10 | B1,2 | 2 | 1020990 | O-RING 174 X 3 NBR |
| 11 | | 2 | 1026328 | SICHRING 52X2 DIN 472 |
| 12 | | 2 | 1024759 | WDR A 40X 52X 7-NB DIN 3760 |
| 13 | B1 | 2 | 1035440 | GLRD 40 HAAR/FAP-D |
| 14 | | 1 | 1043788 | PAßFEDER A 10X 8X 56 DIN 6885 |
| 15 | | 12 | 1030325 | DRUCKF 0,6 X 2,4X 13,5 C=7,338N/MM 1.4310 |
| 16 | B2 | 12 | 1048500 | FLÜGEL FP 80/2 DELRIN 500 158X31 X 9,8 |
| 17 | | 1 | 1126888 | GEHÄUSE FPF 80-1135 M. M12 M.KURVE |
| 18 | | 1 | 1119440 | LÄUFER FP.C 80-1135 Z KPL. |
| 19 | | 1 | 1045934 | DICHTUNG FÜR 5WS80 |
| 20 | | 1 | 1032867 | DECKEL FP 80/2 GESCHLOSSEN WELLENABSCHLUß |

A-> Verschleißteil, B-> Ersatzteil, C-> Reparatursatz, S-> Sonderzubehör

Werkzeug:

Imbusschlüssel (8 mm),
Maulschlüssel (SW 13 bei FP 65 und FP 80.1, SW 17 bei FP 80.2),
elastischer Dorn,
Schraubendreher,
Drehmomentschlüssel 23 Nm

Ersatzteile:

Vor der Demontage müssen die richtigen Ersatzteile vorliegen. Dazu ist die genaue Pumpenbezeichnung erforderlich. Wenn kein Typenschild mehr vorhanden ist, kann die Pumpengröße auf der Pumpe abgelesen werden. Bei Hydrogaten ist die Pumpengröße auf den Mittelsteg, bei Pumpen mit Überströmventil auf dem Verbindungsflansch zum Überströmventil aufgeschlagen.

Außerdem muß die Ausführung des Läufers, sowie die Ausführung der Flügel bekannt sein.

Demontage der Antriebsverbindung:

Zylinderschraube mit Imbusschlüssel lösen und Antriebsverbindung abziehen.

Demontage der Pumpe:

Befestigungsschrauben [3] im Deckel [9] mit Maulschlüssel lösen.

Zwei Schrauben in die vorgesehenen Gewindebohrung drehen, bis der Deckel [9] abhebt.

Schrauben wieder lösen und Deckel vorsichtig vom Läufer [18] ziehen. Dabei nicht die Gleitfläche der Gleitringdichtung [13] berühren, ggf. mit weichem sauberem Papier abwischen.

Flügel [16] mit Hilfe eines Schraubendrehers herausziehen.

Läufer vorsichtig herausziehen, wobei darauf zu achten ist, daß der bruchempfindliche Gegenring in der Gleitringdichtung auf der anderen Seite des Läufers nicht auf den Gehäuseboden aufschlägt.

Reparatur:

Die Gleitringdichtung [13] kann mit einem elastischen Dorn vorsichtig von der gegenüberliegenden Seite herausgedrückt werden. Ist ein Teil der Gleitringdichtung defekt, grundsätzlich die Gleitringdichtung komplett tauschen.

Der O-Ring [10] muß vor dem Einsetzen gefettet werden.

Sind Flügel zerstört, so ist die Anlage auf beiden Seiten der Pumpe bis zu den Filtern zu reinigen.

Montage:

Den Läufer vorsichtig ins Pumpengehäuse schieben.

Alle Flügel werden mit der offenen Seite zur Förderrichtung in den Läufer eingebaut.

Deckel auf den Läufer schieben und Sechskantschrauben über Kreuz anziehen.

Antriebsverbindung anschrauben.