

Selbstansaugende Flügelzellenpumpe für direkt in die Welle einzusteckenden Hydraulikmotor, für dünnflüssige Mineralölprodukte und andere nicht korrosive und / oder feststofffreie Medien.

Geeignet für Einbau in Zone 1.

Anschlußflansch für 5/7-Wegeschieber, siehe Zubehör rechtsdrehend, Gehäuse: PN 10

$n_{min} = 400 \text{ U/min}$ $n_{max} = 1200 \text{ U/min}$

$\Delta p_{max} = 8 \text{ bar}$

Gewicht = 50 kg

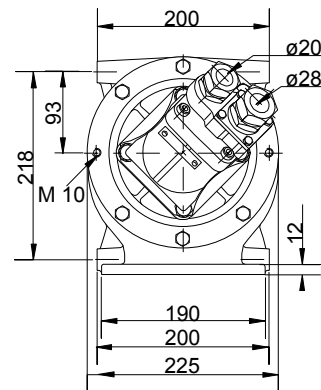
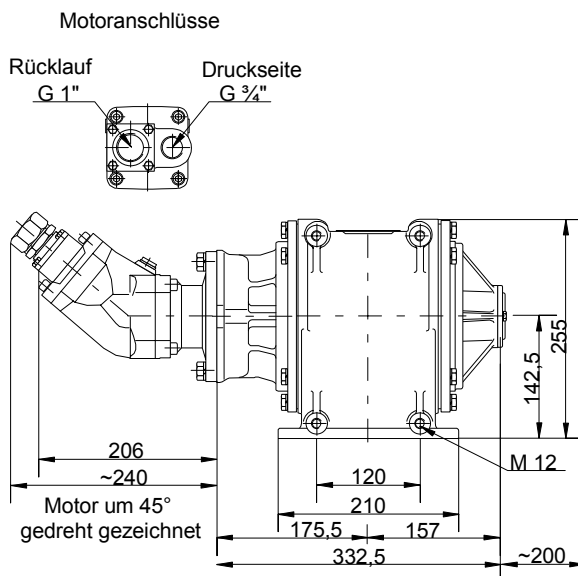
max. Viskosität = 76 cSt.

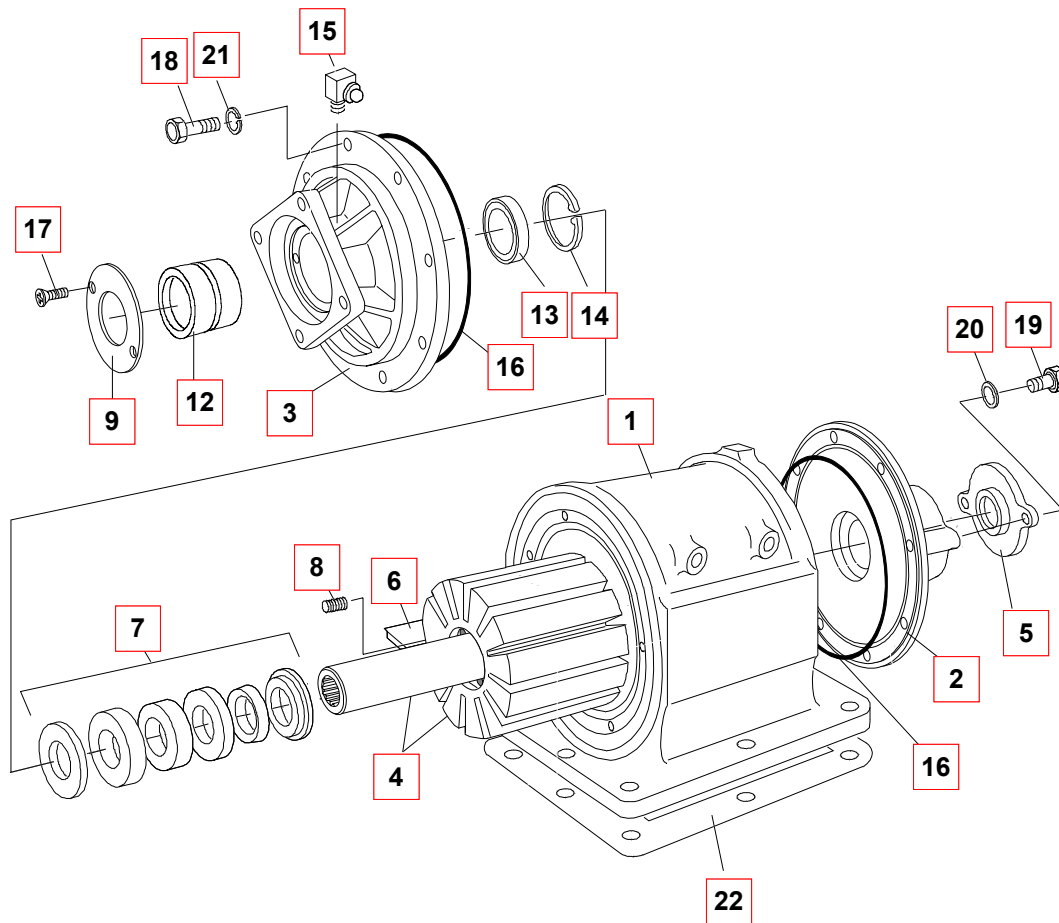
Theoretisches Fördervolumen: $975 \text{ cm}^3/\text{U}$

Temperaturbereich: -25°C bis $+70^\circ\text{C}$

Anschluß für Hydraulikmotor HYPOWER

Achtung! Nur i.V.m. pneum. Überströmventil und HPD-Regler verwenden!





Pos.	ET	#	Anr.	Type
01		1	1137979	GEHÄUSE FPF 80- 975 M. M12 M.KURVE
02		1	1608955	GEHÄUSEDECKEL FP 80/2 CHEMCOAT
03		1	1643327	GEHÄUSEDECKEL FP 80/2 CHEMCO. AH 3343
04		1	1643378	LÄUFER FP.S 80/2 KPL.(VERZ. ANSI B92.1)
05		1	1032867	DECKEL FP 80/2 GESCHLOSSEN WELLENABSCHLUß
06	B2	12	1048500	FLÜGEL FP 80/2 DELRIN 500 158X31 X 9,8
07	B1	2	1035440	GLRD 40 HAAR/FAP-D
08		12	1030325	DRUCKF 0,6 X 2,4X 13,5 C=7,338N/MM 1.4310
09		1	1610950	HALTESCHEIBE
12		2	1025496	NADELLAGER RNA 69/32
13		2	1024759	WDR A 40X 52X 7-NB DIN 3760
14		2	1026328	SICHRING 52X2 DIN 472
15		2	1025127	SCHMIERNIPPEL AM 6 DIN 71412
16	B1,2	2	1020990	O-RING 174 X 3 NBR
17		2	1358460	SENSHR M 5 X 8-4.8-A2E DIN 963
18		12	1076880	SKTSHR M10X 30-8.8-A2E DIN 933
19		2	1022098	SKTSHR M 8X 20-8.8-A2E DIN 933
20		2	1023922	SCHEIBE 8,4 ST-A2E DIN 125
21		12	1076899	FEDERRING A 10-A2E DIN 128
22		1	1045934	DICHTUNG FÜR 5WS80

A-> Verschleißteil, B-> Ersatzteil, C-> Reparatursatz, S-> Sonderzubehör

Werkzeug:

Maulschlüssel (SW 13 bei FP 65 und FP 80.1, SW 17 bei FP 80.2),
elastischer Dorn,
Schraubendreher,
Drehmomentschlüssel 23 Nm

Ersatzteile:

Vor der Demontage müssen die richtigen Ersatzteile vorliegen. Dazu ist die genaue Pumpenbezeichnung erforderlich. Wenn kein Typenschild mehr vorhanden ist, kann die Pumpengröße auf der Pumpe abgelesen werden. Bei Hydrogaten ist die Pumpengröße auf den Mittelsteg, bei Pumpen mit Überströmventil auf dem Verbindungsflansch zum Überströmventil aufgeschlagen.

Außerdem muß die Ausführung des Läufers, sowie die Ausführung der Flügel bekannt sein.

Demontage des Hydraulikmotors:

Sechskantschrauben des Hydraulikmotors mit Maulschlüssel lösen und Hydraulikmotor aus der Vielzahnwelle ziehen.

Demontage der Pumpe:

Befestigungsschrauben [18] im Deckel [3] mit Maulschlüssel lösen.

Zwei Schrauben in die vorgesehenen Gewindebohrung drehen, bis der Deckel [3] abhebt.

Schrauben wieder lösen und Deckel vorsichtig vom Läufer [4] ziehen. Dabei nicht die Gleitfläche der Gleitringdichtung [7] berühren, ggf. mit weichem sauberem Papier abwischen.

Flügel [6] mit Hilfe eines Schraubendrehers herausziehen.

Läufer vorsichtig herausziehen, wobei darauf zu achten ist, daß der bruchempfindliche Gegenring in der Gleitringdichtung auf der anderen Seite des Läufers nicht auf den Gehäuseboden aufschlägt.

Reparatur:

Die Gleitringdichtung [7] kann mit einem elastischen Dorn vorsichtig von der gegenüberliegenden Seite herausgedrückt werden. Ist ein Teil der Gleitringdichtung defekt, grundsätzlich die Gleitringdichtung komplett tauschen.

Der O-Ring [16] muß vor dem Einsetzen gefettet werden.

Sind Flügel zerstört, so ist die Anlage auf beiden Seiten der Pumpe bis zu den Filtern zu reinigen.

Montage:

Den Läufer vorsichtig ins Pumpengehäuse schieben.

Alle Flügel werden mit der offenen Seite zur Förderrichtung in den Läufer eingebaut.

Deckel auf den Läufer schieben und Sechskantschrauben über Kreuz anziehen.

Hydraulikmotor in Vielzahnwelle stecken und Sechskantschrauben anziehen.