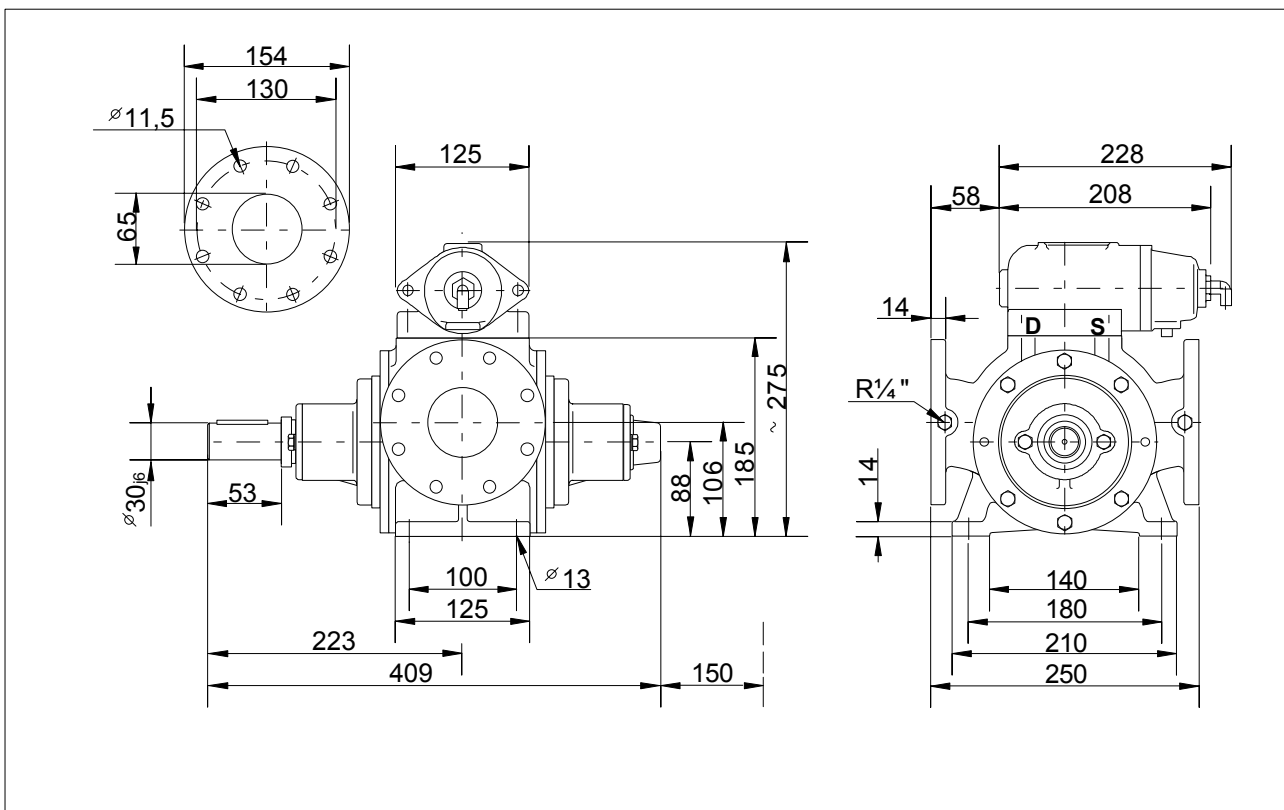
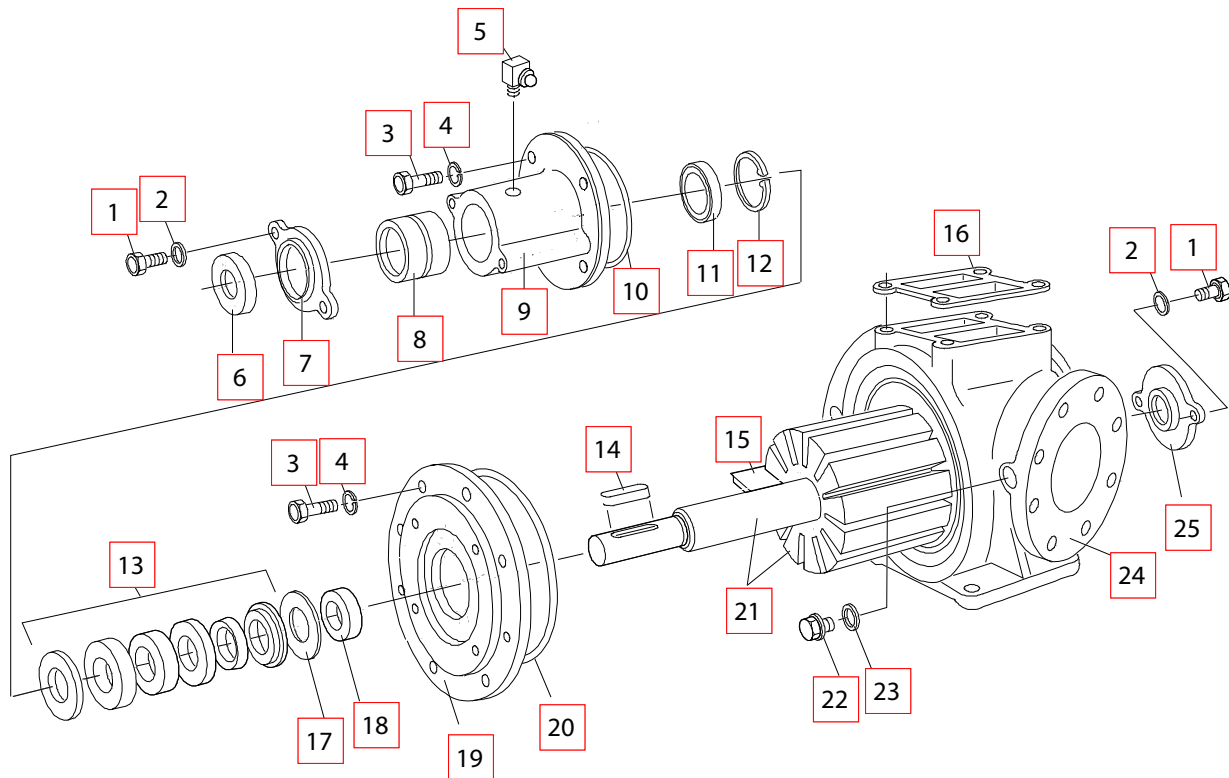


**Selbstansaugende Hochdruckflügelzellenpumpe, für dünnflüssige Mineralölprodukte und andere nicht korrosive und / oder feststofffreie Medien.
Geignet für Einbau in Zone 1.**

TW1-Flansch, rechtsdrehend, Gehäuse: PN 10
freies Wellenende $\varnothing 30 \times 53$ mm
 $n_{min} = 600$ U/min $n_{max} = 1500$ U/min
 $\Delta p_{max} = 10$ bar
Gewicht = ca. 35 kg
max. Viskosität = 76 cSt.
Theoretisches Fördervolumen: $343 \text{ cm}^3/\text{U}$
Temperaturbereich: -25°C bis $+70^\circ\text{C}$
Anschluß für Hydraulikpumpe HyZFS 0/.R





Pos.	ET	#	Anr.	Type
01		4	1022080	SKTSHR M 8X 20-8.8 DIN 933 .
02		4	1023930	SCHEIBE 8,4-ST DIN 125 *
03		20	1022110	SKTSHR M 8X 25-8.8-A2E DIN 933 .
04		20	1024058	FEDERRING A 8-A2E DIN 128 .
05		2	1025127	SCHMIERNIPPEL AM 6 DIN 71412
06		1	1103411	SCHUTZKAPPE
07		1	1032859	DECKEL FP 80/2 MIT ÖFFNUNG WELLENABSCHLÜB
08		2	1025496	NADELLAGER RNA 69/32
09		2	1181242	LAGERGEHÄUSE HFP 65 AH 2766
10	B1,2	2	1020613	O-RING 65 X 3 NBR
11		2	1024759	WDR A 40X 52X 7-NB DIN 3760 .
12		2	1026328	SICHRING 52X2 DIN 472 .
13	B1	2	1035440	GLRD 40 HAAR/FAP-D
14		1	1027588	PAßFEDER A 8X 7X 40 DIN 6885 .
15	B2	12	1073849	FLÜGEL FP 65 TEFZEL 130X26,5X 7,8
16		1	1029793	DICHTUNG FÜR ÜV 65
17		2	1103365	FEDERSCHEIBE
18		2	1181269	RING
19		2	1181277	SCHEIBE HFP 65
20	B1,2	2	1020907	O-RING 132 X 3 NBR
21		1	1181285	LÄUFER KPL. HFP 65 G
22		2	1023566	VLSHR R 1/4-5.8-A2E DIN 910 .
23		2	1089818	DICHTR. A 14 X 18 -AL DIN 7603 .
24		1	1043869	GEHÄUSE M.F FP 65- 343 M.KURVE
25		1	1032883	DECKEL FP 80/2 KAPPENFORM WELLENABSCHLÜB

Distributed by: