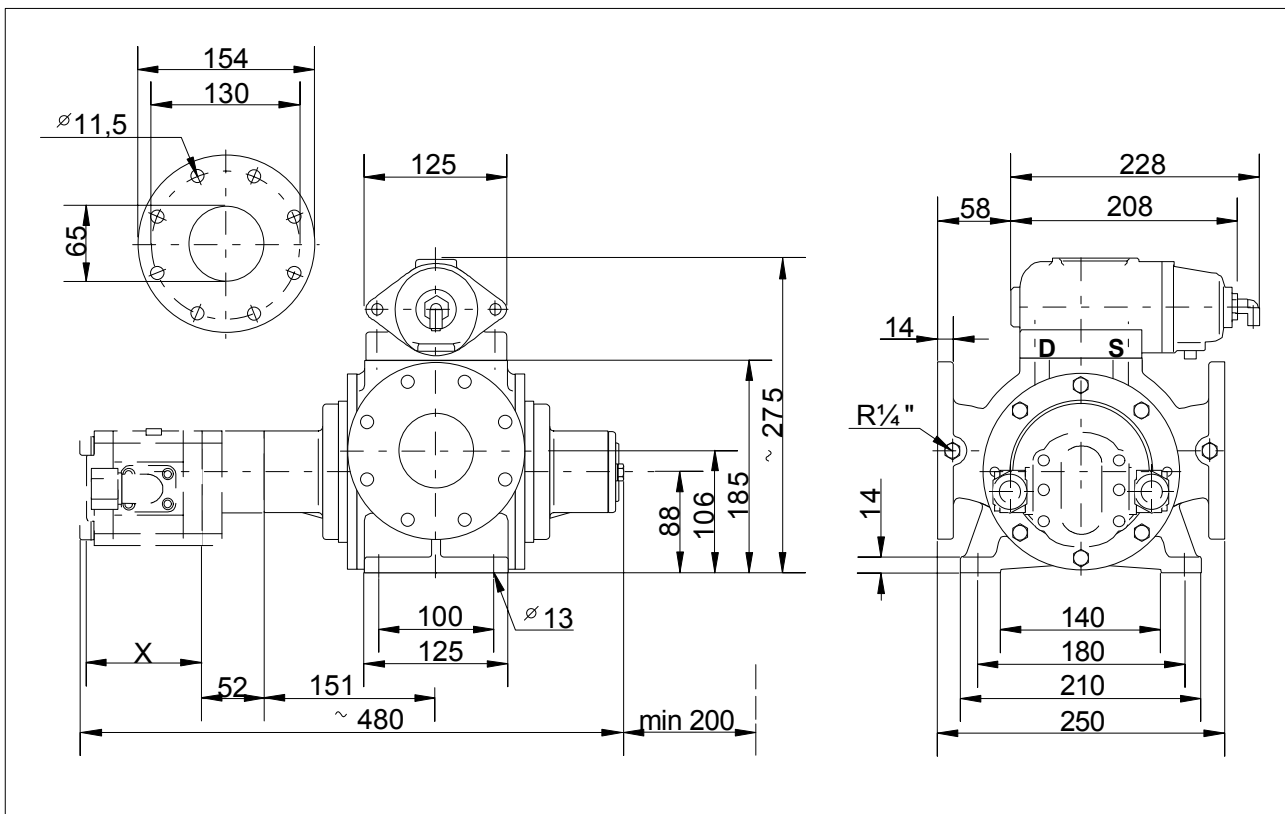
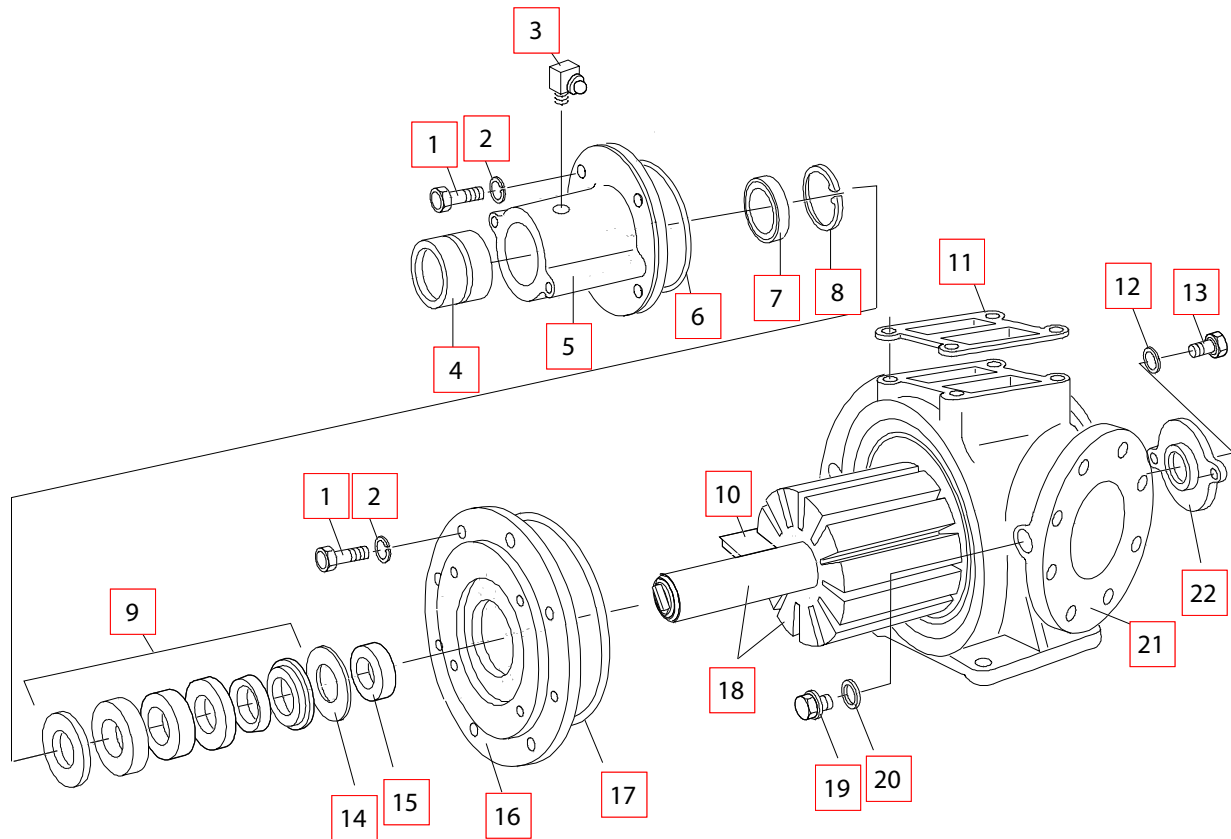


**Selbstansaugende Hochdruckflügelzellenpumpe, für dünnflüssige Mineralölprodukte und andere nicht korrosive und / oder feststofffreie Medien.  
Geignet für Einbau in Zone 1.**

TW1-Flansch, rechtsdrehend, Gehäuse: PN 10  
n<sub>min</sub> = 600 U/min n<sub>max</sub> = 1500 U/min  
delta p<sub>max</sub> = 10 bar  
Gewicht = ca. 35 kg  
max. Viskosität = 76 cSt.  
Theoretisches Fördervolumen: 289 cm<sup>3</sup>/U  
Temperaturbereich: -25°C bis +70°C  
Anschluß für Hydraulikmotor HyMZFS 0/..L





Pos.	ET	#	Anr.	Type
01		20	1022110	SKTSHR M 8X 25-8.8-A2E DIN 933 .
02		20	1024058	FEDERRING A 8-A2E DIN 128 .
03		2	1025127	SCHMIERNIPPEL AM 6 DIN 71412
04		2	1025496	NADELLAGER RNA 69/32
05		2	1181242	LAGERGEHÄUSE HFP 65 AH 2766
06	B1,2	2	1020613	O-RING 65 X 3 NBR
07		2	1024759	WDR A 40X 52X 7-NB DIN 3760 .
08		2	1026328	SICHRING 52X2 DIN 472 .
09	B1	2	1035440	GLRD 40 HAAR/FAP-D
10	B2	12	1073849	FLÜGEL FP 65 TEFZEL 130X26,5X 7,8
11		1	1029793	DICHTUNG FÜR ÜV 65
12		2	1023930	SCHEIBE 8,4-ST DIN 125 *
13		2	1022080	SKTSHR M 8X 20-8.8 DIN 933 .
14		2	1103365	FEDERSCHEIBE
15		2	1181269	RING
16		2	1181277	SCHEIBE HFP 65
17	B1,2	2	1020907	O-RING 132 X 3 NBR
18		1	1181862	LÄUFER HFP 65 J
19		2	1023566	VLSHR R 1/4-5.8-A2E DIN 910 .
20		2	1089818	DICHTR. A 14 X 18 -AL DIN 7603 .
21		1	1043800	GEHÄUSE M.F FP 65- 289 M.KURVE
22		1	1032883	DECKEL FP 80/2 KAPPENFORM WELLENABSCHLUB

A-> Verschleißteil, B-> Ersatzteil, C-> Reparatursatz, S-> Sonderzubehör